

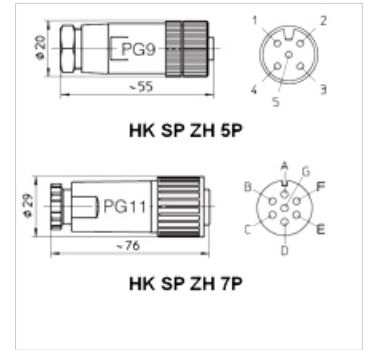
HK SPZ

Elektriskais spraudnis proporcionālajiem vārstiem

HANSA FLEX

Īpašības

Modelis	Taisns spraudnis ar skrūsvienojumu
Ekspluatācijas temperatūra	no -40 °C līdz +85 °C
Materiāls	Korpuss: poliamīds Kontakti: CuZn
Aizsardzības klase	IP 67



Izstrādājums

Apzīmējums	Krāsa	Modelis	Svars (kg)
HK SPZ H5 P	meln	M12, IEC60947, 5 poli, paredzēts proporcionālajiem vārstiem, kuriem ir pastiprinātājs ar vibropārveidotāju HK EMI AS IR	0,15
HK SPZ H7 P	meln	DIN43563, 7 poli, paredzēts proporcionālajiem vārstiem ar integrētu elektroniku	0,10

ir piederums šādiem izstrādājumiem

HK DLHZO TE	Proporcionālais magnētiskais virzienu vārsts NG 6 DLHZO
HK DLKZOR TE	Proporcionālais magnētiskais virzienvārsts NG 10
HK RZMO AE 030	Proporcionālais spiediena ierobežotājevārsts NG 6
HK RZGO AE 033	Proporcionālais spiediena samazināšanas vārsts NG 6