

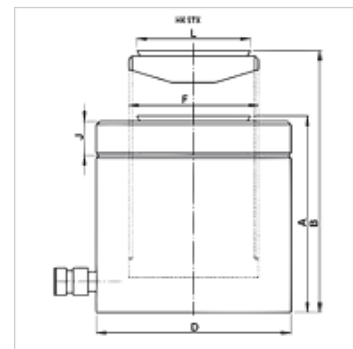
HK STX

Parastas darbības plakanais cilindrs 700 bar ar sprostuzgriezni

HANSA FLEX

Īpašības

Modelis	Cietināta cilindra galva Cieti hromēti virzuļi maks. gājiens 50 mm Atgriešanās slodzes iedarbības rezultātā Ar sprostuzgriezni mehāniskai slodzes noturēšanai
Ekspluatācijas spiediens	maks. 700 bar
Materiāls	Tērauds
Piegādes apjoms	ar ātro savienojumu uznavai 3/8"-18 NPT



Norāde

Attention: Please observe separate safety precautions for working with 700 bar equipment (see technical information)!

Apraksts

Plakanie cilindri apvieno kompakto konstrukciju kopā ar maksimālo gājienu. Ideāls šaurās vietās.

Jāievēro, lai sānu spēki netiktu novadīti uz vadgredzeniem.

Plakans, kompakts modelis

Virzuļu tīrīšanas gredzeni piesārņojuma novēršanai

Visiem cilindriem ir kustīgs virzulis, kā arī īpašs pārklājums labākai aizsardzībai pret koroziju.

Izstrādājums

Apzīmējums	(kN)	(t)	Gājiens (mm)	Laukums (cm ²)	A (mm)	B (mm)	D (mm)	F	J (mm)	L (mm)	Tilpums (cc)	Svars (kg)
HK STX 05005	486,0	50	50	70,8	125	175	120	Tr 95 x 4	21,0	92,0	355	11
HK STX 14004	1380,0	140	45	200,9	148	193	205	Tr 160 x 6	38,0	147,5	905	39

Piederumi

NY 2100	Termoplasta augstspiediena šļūtene
GKS	Gumijas aizsardzība pret lūzumiem
PNY 2100 HN	Kompresijas nipelis, AGN
PHY 2100	Saspiežama aptvere, NY 2100
SKL HN SP	Skrūvsavienojuma noņemamā daļa
SKL ZUBS SP	Putekļu aizsargs, paredzēts SKL..SP
SKF IN SP	Skrūvsavienojuma fiksētā daļa
SKF ZUBS SP	Putekļu aizsargs, paredzēts SKF..SP