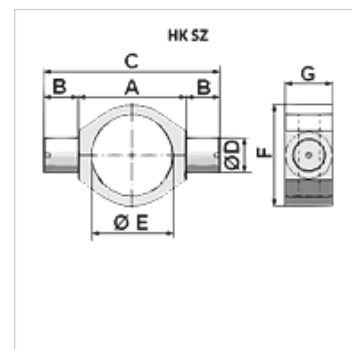


Īpašības

Materiāls ST 52.3 (FE510)



Norāde

ØE pielaiide: ≤ 100 : +0,2; ØE pielaiide: > 100 : +0,4

Korpuss un tapas tiek piegādātas neiekotās, tās ir jāsametina

Izstrādājums

Apzīmējums	A (mm)	B (mm)	C (mm)	F (mm)	G (mm)	Ø D (mm)	Ø E (mm)	Svars (kg)
HK SZ 80	132	40	212,0	133	50	40	95	3,8
HK SZ 100	160	50	260,0	159	65	50	115	5,1