

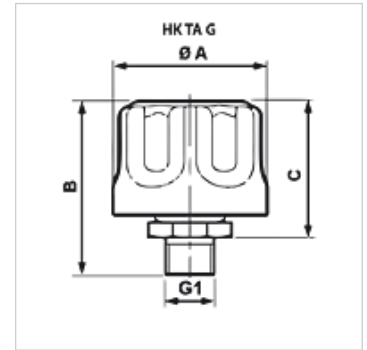
# HK TA G

Tvertnes ventilācijas filtri

**HANSA FLEX**

## Īpašības

Modelis	ieskrūvēšanai
Temperatūra min.	-30 °C
Temperatūra max.	100 °C
Materiāls	Hromēts tērauds
Gaisa daudzums	HK TA 80 G: Maks. 450 l/min – 3µm filtram HK TA 80 G: Maks. 550 l/min – 10µm filtram



## Pasūtījuma norādes

Tiek piegādāts pēc pieprasījuma: uzpildes iemavas ar noslēdzamiem galiem un/vai atbalsta vārsti, citi izmēri un konstrukcijas

## Izstrādājums

Apzīmējums	Filtra smalkums (µm)	Vītnes	A (mm)	B (mm)	Stiprinājums	C (mm)	Ø A (mm)	Tvertnes urbums	Svars (kg)
HK TA 80 G 03	3	G 3/4"	80	68	G 3/4"	52	80,00	G 3/4"	0,22
HK TA 80 G 10	10	-	80	68	G 3/4"	52	80,00	G 3/4"	0,22