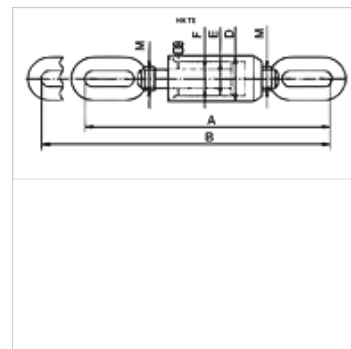


Īpašības

Modelis	Cieti hromēti virzuļi maks. gājiens 150 mm
Ekspluatācijas spiediens	maks. 700 bar
Materiāls	Tērauds
Piegādes apjoms	ar ātro savienojumu uzmaiņai 3/8"-18 NPT



Norāde

Attention: Please observe separate safety precautions for working with 700 bar equipment (see technical information)!

Apraksts

Pielietojumiem, kam nepieciešamas stiprināšanas slodzes.

Pēc izvēles metāla aizsardzības plēšas (par 30 mm īsāks gājiens)

Virzuļu tīrīšanas gredzeni piesārņojuma novēršanai

Izstrādājums

Apzīmējums	Gājiens		Laukums (cm ²)	A (mm)	B (mm)	D (mm)	E (mm)	F (mm)	M	Tilpums (cc)	Svars (kg)
	(kN)	(t)									
HK TE 01015	93,2	10	13,5	576	726	86	55	36	M30 x 2	204	14,9
HK TE 03015	301,8	30	43,9	723	873	125	90	50	M40 x 2	660	32,0

Piederumi

NY 2100	Termoplasta augstspiediena šļūtene
GKS	Gumijas aizsardzība pret lūzumiem
PNY 2100 HN	Kompresijas nipelis, AGN
PHY 2100	Saspiežama aptvere, NY 2100
SKL HN SP	Skrūvsavienojuma noņemamā daļa
SKL ZUBS SP	Putekļu aizsargs, paredzēts SKL..SP
SKF IN SP	Skrūvsavienojuma fiksētā daļa
SKF ZUBS SP	Putekļu aizsargs, paredzēts SKF..SP