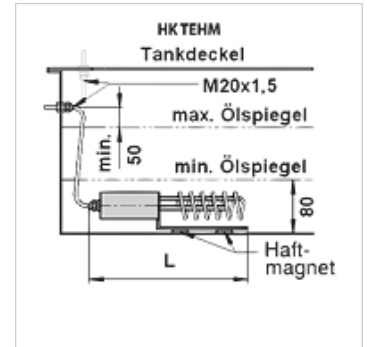


Īpašības

Modelis	iekšējais temperatūras regulators (iestatīts uz 20°C)
Piegādes apjoms	ar 3 polu savienojuma kabeli un kabeļa veidgabalu M20x1,5
Izmantošana	hidrauliskās eļļas iepriekšējai uzsildīšanai



Apraksts

Horizontālai vai vertikālai uzstādīšanai zem eļļas līmeņa
 Vienkāršai esošo iekārtu modernizācijai; eļļas noņemšana nav nepieciešama
 Slēgšanas precizitāte $\pm 3\%$
 Hidrauliskās eļļas virsmas slodze 1,2 W/cm²

Izstrādājums

Apzīmējums	Apkures jauda (W)	Iegremdēšanas dziļums (mm)	L (mm)	Spriegums	Svars (kg)
HK TEHM 1000	1000	1000	400	230 V	1,65