

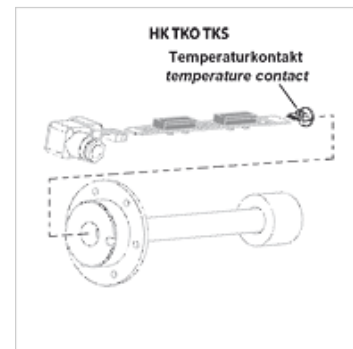
HK TKO / TKS

Temperatūras kontaktvieta līmeņa un temperatūras slēdzim

HANSA FLEX

Īpašības

| | |
|------------------------|--|
| Kontaktu noslodze max. | 24 VA |
| Slēgšanas plūsma max. | 1,0 A |
| Histerēze | 10 K ± 3 K |
| Izmantošana | līmeņa un temperatūras slēdzim HK 64EJ |



Norāde

Instalāciju un montāžu drīkst veikt tikai atbilstošas nozares speciālists.

Līmeņa kontaktiem un temperatūras sensoriem jābūt tīriem un bez eļļas ar shēmas plates savienojumu.

Lai temperatūras sensori pareizi darbotos, ir svarīgi, lai tie atrastos ievadcaurules apakšā bez gaisa spraugas. Jāpārliecinās, lai shēmas plate ievadcaurulē ir ievietota un nofiksēta līdz galam.

Apraksts

Montāžai uz līmeņa un temperatūras slēdža HK64EJ kontaktlīstes

Izstrādājums

| Apzīmējums | Slēgšanas punkts (°C) | Spriegums | Slēgšanas funkcija | Svars (kg) |
|-----------------|-----------------------|-----------|--------------------|------------|
| HK TKO 50 RD EJ | 50 | 24 V | Atvērējs | 0,01 |
| HK TKO 60 RD EJ | 60 | 24 V | Atvērējs | 0,01 |
| HK TKO 70 RD EJ | 70 | 24 V | Atvērējs | 0,01 |
| HK TKO 80 RD EJ | 80 | 24 V | Atvērējs | 0,01 |
| HK TKS 50 RD EJ | 50 | 24 V | Aizvērējs | 0,01 |
| HK TKS 60 RD EJ | 60 | 24 V | Aizvērējs | 0,01 |
| HK TKS 70 RD EJ | 70 | 24 V | Aizvērējs | 0,01 |
| HK TKS 80 RD EJ | 80 | 24 V | Aizvērējs | 0,01 |

ir piederums šādiem izstrādājumiem

HK 64EJ Līmeņa un temperatūras slēdzis HK 64EJ