

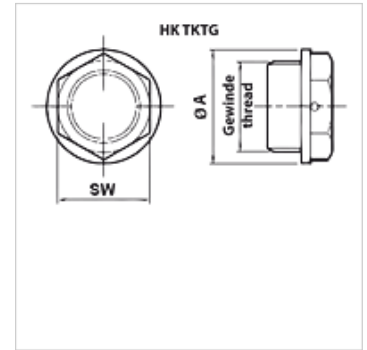
HK TKT G

Noslēgta vāks

HANSA FLEX

Īpašības

Modelis	bez ventilācijas
Temperatūras diapazons	no -25° C līdz +100° C
Materiāls	Plastmasa



Izstrādājums

Apzīmējums	Vītne	Ārējais Ø (mm)	SW (mm)	Uzraksts	Svars (kg)
HK TKT G20 NOASF	G 1/2"	28	22	OIL	0,05