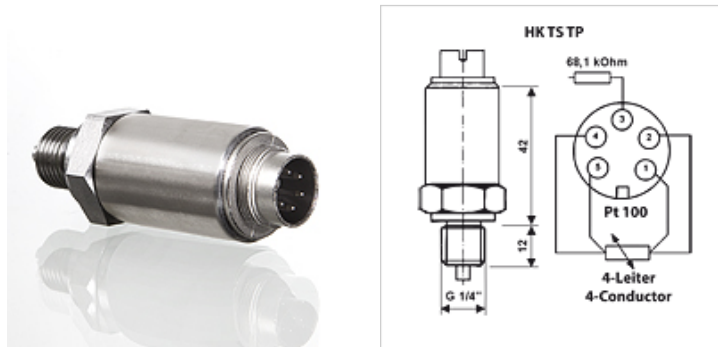


Īpašības

Materiāls Centrējošais gredzens no alumīnija ar Viton gredzenblīvi

Izmantošana mērierīcei HK PTQCheck



Apraksts

Mērijumu diapazons no -50 °C līdz +120 °C

Mērijumu precizitāte ± 0,2 °C

AG savienojums 1/4"

Izejas signāls 4 - 20 mA

Pasūtījuma norādes

Papildu piederumi un mērierīces ar papildu iespējām ir pieejami pēc pieprasījuma.

Izstrādājums

Apzīmējums	Mērīšanas diapazons	Spiediens max. (bar)	Pārspiediens max. (bar)	Savienojums	Svars (kg)
HK TS TP 140	no -50 līdz +120 °C	400	420	G 1/4" - AG	0,1

ir piederums šādiem izstrādājumiem

HK PTQ CHECK Digitālā 5 kanālu manuālā mērierīce

Papildielementi

HK PML Viena mērijuma kabelis

HK PQT Kombinēts mērijumu kabelis