

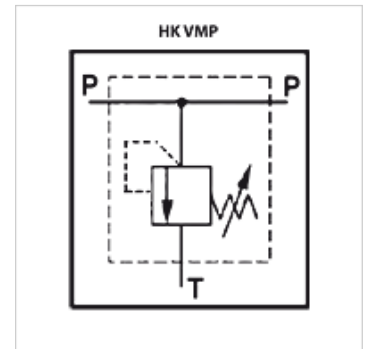
# HK VMP BL

Spiediena ierobežotājs VMP BL

**HANSA FLEX**

## Īpašības

Modelis	Vadāms tieši
Materiāls	Iekšējās detaļas no tērauda
Ekspluatācijas spiediens	maks. 350 bar



## Norāde

Šie vārsti jāiestata izmantošanas reizē.

## Izstrādājums

Apzīmējums	Iestatījums	Savienojumi P + T	Spiediena iestatīšanas robežas, bar	Q max. (L/min)	A (mm)	B (mm)	D (mm)	E (mm)	F (mm)	G (mm)	Dzīlums (mm)	Materiāls	Z (mm)	Svars (kg)
HK VMP BL 03 14 V	Rokrāts	G 1/4"	50 - 220	10	60	60	48	14	30	32	30	Alumīnijs	6,5	0,42
HK VMP BL 05 38 V	Rokrāts	G 3/8"	50 - 220	35	60	70	35	18	48	34	35	Alumīnijs	6,5	0,48
HK VMP BL 10 12 V	Rokrāts	G 1/2"	50 - 220	60	70	78	39	20	58	40	35	Alumīnijs	6,5	0,52
HK VMP BL 20 34 V	Rokrāts	G 3/4"	50 - 220	100	70	100	50	22	54	57	50	Alumīnijs	8,5	0,67
HK VMP BL 20 100 V	Rokrāts	G 1"	50 - 220	100	85	120	63	30	65	65	60	Alumīnijs	8,5	0,86
HK VMP BL 05 38 SV	Rokrāts	G 3/8"	180 - 350	35	60	70	35	18	48	34	35	Tērauds	6,5	0,60
HK VMP BL 10 12 SV	Rokrāts	G 1/2"	180 - 350	60	70	78	39	20	58	40	35	Tērauds	6,5	1,00
HK VMP BL 20 100 SV	Rokrāts	G 1"	180 - 350	100	85	120	63	30	65	65	60	Tērauds	8,5	4,50
HK VMP BL 20 100 S	Skrūve	G 1"	50 - 220	100	85	120	63	30	65	65	60	Alumīnijs	8,5	0,86
HK VMP BL 20 100 S	Skrūve	G 1"	180 - 350	100	85	120	63	30	65	65	60	Tērauds	8,5	4,80

Materiāls ir attiecināms uz korpusu

## Piederumi

HK VMP BL F	Spiediena ierobežotājvārsta atspere
-------------	-------------------------------------