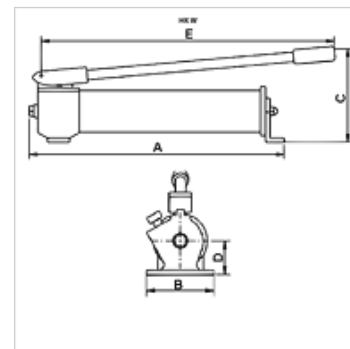


Īpašības

Modelis	iekšējs spiediena ierobežotājsvārsts
Ekspluatācijas spiediens	maks. 700 bar
Savienojumi	3/8" NPT iekšējā vītne



Norāde

"W" rokas sūknī parastas darbības cilindru darbināšanai, viena pieslēgvietā

"X" rokas sūknī ar sadales vārstu dubultas darbības cilindru darbināšanai,

dīvas pieslēgvietas

Attention: Please observe separate safety precautions for working with 700 bar equipment (see technical information)!

Apraksts

Cilindriem ar lieliem eļļas tilpumiem ieteicama divpakāpju sūkņu izmantošana

Svira pēc bloķēšanas izmantojama kā rokturis pārnēsāšanai.

Izstrādājums

Apzīmējums	lietderīgais eļļas tilpums (cc)	Pakāpes	Tilpums 1. pakāpe max. (cc)	Tilpums 2. pakāpe max. (cc)	Spiediena 1. pakāpe max. (bar)	Spiediena 2. pakāpe max. (bar)	A (mm)	B (mm)	C (mm)	D (mm)	E (mm)	Svars (kg)
HK W 10707	660,0	1	2,6	-	700	-	500	100	150	40	560	5,0
HK W 20707	660,0	2	8,1	2,0	20	700	500	100	150	40	560	5,0
HK W 11207	1200,0	1	2,6	-	700	-	545	100	175	40	560	6,0
HK W 21207	1200,0	2	8,1	2,0	20	700	545	100	175	40	560	6,0
HK W 22307	2200,0	2	13,2	2,2	20	700	560	106	210	55	560	11,0
HK X 02307	2200,0	2	13,2	2,2	20	700	625	106	210	55	560	14,0

Piederumi

NY 2100	Termoplasta augstspiediena šļūtene
GKS	Gumijas aizsardzība pret lūzumiem
PNY 2100 HN	Kompresijas nipelis, AGN
PHY 2100	Saspiežama aptvere, NY 2100
SKL HN SP	Skrūvsavienojuma noņemamā daļa
SKL ZUBS SP	Putekļu aizsargs, paredzēts SKL..SP
SKF IN SP	Skrūvsavienojuma fiksētā daļa
SKF ZUBS SP	Putekļu aizsargs, paredzēts SKF..SP