

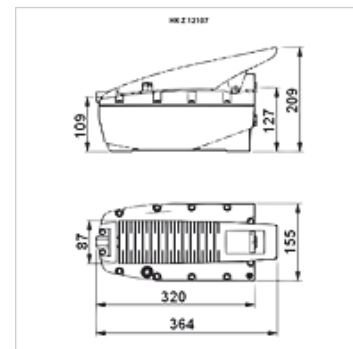
# HK Z PNEU

Pneimohidrauliskais sūknis 700 bar

**HANSA FLEX**

## Īpašības

<b>Modelis</b>	dubultas iedarbības, ar sadales vārstu iekšējs spiediena ierobežotājs
<b>Ekspluatācijas spiediens</b>	maks. 700 bar
<b>Savienojumi</b>	Eļļas pieslēgums 3/8" NPT iekšējā vītne Gaisa pieslēgums 1/4" NPT iekšējā vītne
<b>Materiāls</b>	Korpuss: plastmasa
<b>Izmantošana</b>	700 bar cilindru iedarbināšanai



## Norāde

Attention: Please observe separate safety precautions for working with 700 bar equipment (see technical information)!

## Apraksts

Pneimohidrauliskie sūkņi ar 7 bar gaisa spiedienu rada 700 bar eļļas spiedienu

Sūknis miera stāvoklī uztur spiedienu

Pedāļa nospiešana ar kāju vai roku

## Izstrādājums

Apzīmējums	lietderīgais eļļas tilpums (cc)	Tips	Spiediens max. (bar)	Svars (kg)
HK Z 12107	2100,0	parastas darbības	700	7,5
HK Z 22107	2100,0	dubultas darbības	700	7,0
HK Z 14007	4000,0	parastas darbības	700	14,4

## Piederumi

<b>NY 2100</b>	Termoplasta augstspiediena šļūtene
<b>GKS</b>	Gumijas aizsardzība pret lūzumiem
<b>PNY 2100 HN</b>	Kompresijas nipelis, AGN
<b>PHY 2100</b>	Saspiežama aptvere, NY 2100
<b>SKL HN SP</b>	Skrūvsavienojuma noņemamā daļa
<b>SKL ZUBS SP</b>	Putekļu aizsargs, paredzēts SKL..SP
<b>SKF IN SP</b>	Skrūvsavienojuma fiksētā daļa
<b>SKF ZUBS SP</b>	Putekļu aizsargs, paredzēts SKF..SP