

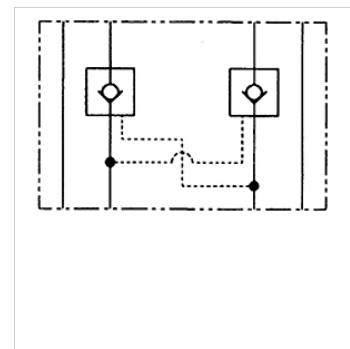
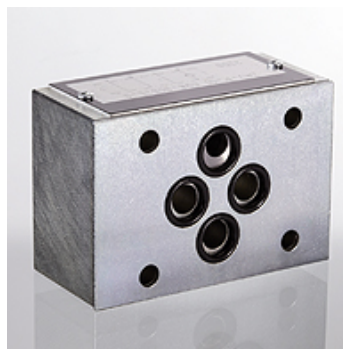
# HK ZRV 01 / ZRE 01

Pretvārsts

**HANSA FLEX**

## Īpašības

Modelis	Starplātņu vārsts
Ekspluatācijas spiediens	maks. 350 bar
Savienojums	ISO/Cetop 03 NG6



## Norāde

Šie vārsti jāiestata izmantošanas reizē.

## Apraksts

Starplātņu vārsts vertikālā savienojuma uzstādīšanai ar vārstiem ISO/Cetop 03 NG6

## Pasūtījuma norādes

Citi starplātņu vārsti pēc pieprasījuma

## Izstrādājums

Apzīmējums	darbojas kanālā	Caurplūde max. (L/min)	Modelis	Plātnes augstums (mm)	Svars (kg)
HK ZRV P01	P	40,0	tieši vadāma	31	1,4
HK ZRE AB01 D1	A + B	60,0	atbloķējama atvēršanas attiecība 1: 6	40	1,4
HK ZRE A01 D1	A	60,0	atbloķējama atvēršanas attiecība 1: 6	40	1,4
HK ZRE B01 D1	B	60,0	atbloķējama atvēršanas attiecība 1: 6	40	1,4