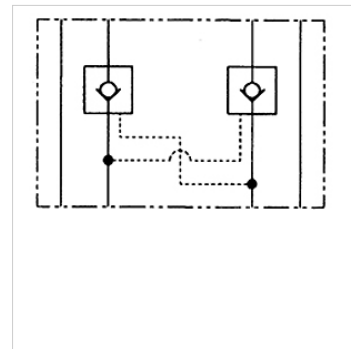


Īpašības

Modelis	Starplātņu vārsts
Ekspluatācijas spiediens	maks. 315 bar
Savienojums	ISO/Cetop 05 NG10



Norāde

Šie vārsti jāiestata izmantošanas reizē.

Apraksts

Starplātņu vārsts vertikālā savienojuma uzstādīšanai ar vārstiem ISO/Cetop 05 NG10

Pasūtījuma norādes

Citi starplātņu vārsti pēc pieprasījuma

Izstrādājums

Apzīmējums	darbojas kanālā	Caurplūde max. (L/min)	Modelis	Plātnes augstums (mm)	Svars (kg)
HK ZRV P02	P	100,0	tieši vadāma	36	2,8
HK ZRE AB02 E1	A + B	120,0	atbloķējama atvēršanas attiecība 1: 6	50	2,8
HK ZRE A02 E1	A	120,0	atbloķējama atvēršanas attiecība 1: 6	50	2,8
HK ZRE B02 E1	B	120,0	atbloķējama atvēršanas attiecība 1: 6	50	2,8