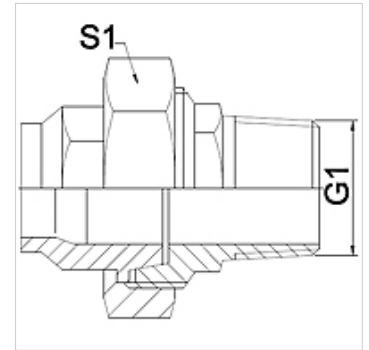


Īpašības

Izmantošana	Metāla šūteņu pieslēgšanas armatūra
Savienojums 1	Koniska ārējā collvītne
Blīvējuma veids 1	Koniskais blīvējums
Standarts	DIN EN 10226/ISO 7-1
Izmantošana	Lodēts risinājums, iztur temperatūru līdz 200 °C
Konstrukcija	Taisna
Modelis	Trīsdalīgs vītņsavienojums
Materiāls	Kaļamais čuguns



Norāde

Norādītie uzgriežņu atslēgas platumi ir orientējošas vērtības!

The specified working pressure PN(bar) relates to the working temperature of -20 °C to 120 °C. At working temperature of 120 °C to 200 °C the working pressure PN (bar) reduces to 22,7 bar.

Pasūtījuma norādes

Citi modeļi pēc pieprasījuma

Izstrādājums

Apzīmējums	DN	PN (bar)	G1	S1 (mm)
WA 006 VC	6	25	R 1/4"	28,0
WA 010 VC	10	25	R 3/8"	32,0
WA 013 VC	13	25	R 1/2"	39,0
WA 020 VC	20	25	R 3/4"	48,0
WA 025 VC	25	25	R 1"	55,0
WA 032 VC	32	25	R 1.1/4"	67,0
WA 040 VC	40	25	R 1.1/2"	74,0
WA 050 VC	50	25	R 2"	90,0

Izstrādājumu varianti

WA VC RG	Savienošā detaļa ... VC, sarkanā bronza, Sarkanā bronza
WA VC VA	Savienošā detaļa ... VC, VA, Centrējošais gredzens no alumīnija ar Viton gredzenblīvi