

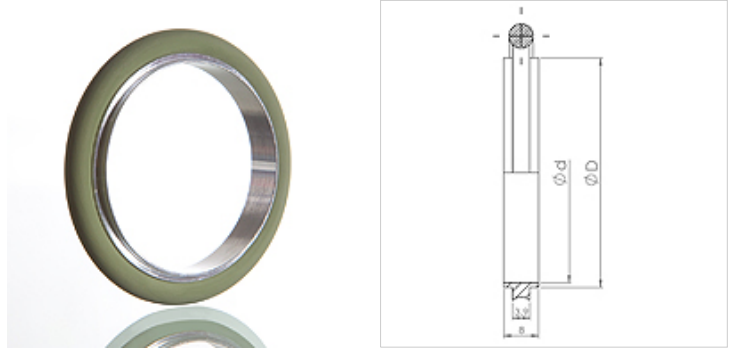
KF-DI

Centrējošs gredzens, alumīnijs/FKM (FPM)

HANSA FLEX

Īpašības

Izmantošana	Bļivējuma detaļas mazo atloku savienojumu
Modelis	Centrējošais gredzens no alumīnija ar FKМ (FPM) gredzenblīvi
Standarts	DIN 28403 ISO 2861
Materiāls	Centrējošais gredzens no alumīnija O-Ring: FKМ (FPM)
Temperatūras diapazons	Alumīnijs no -156 °C līdz 150 °C FKM (FPM) von -20 °C bis 200 °C



Norāde

Spiediena diapazons no 10–7 mbar līdz 2,5 bar

Pasūtījuma norādes

Citi modeļi pēc pieprasījuma

Izstrādājums

Apzīmējums	DN	D (mm)	d (mm)
KF-DI 010	10	12,0	10,0
KF-DI 016	16	17,0	16,0
KF-DI 020	20	22,0	20,0
KF-DI 025	25	26,0	25,0
KF-DI 032	32	34,0	32,0
KF-DI 040	40	41,0	40,0
KF-DI 050	50	52,0	50,0