

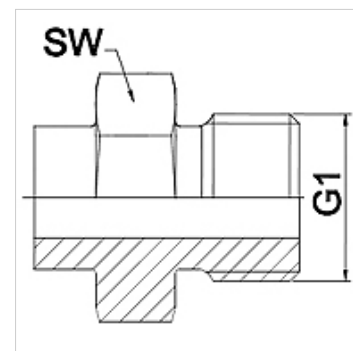
WA HR VA

Savienošā detaļa ... HR, VA

HANSA FLEX

Īpašības

Izmantošana	Metāla šūteņu pieslēgšanas armatūra
Savienojums 1	BSP ārējā vītne, cilindriska
Bļivējuma veids 1	Plakanais bļivējums
Standarts	ISO 228-1
Apzīmējums	AGR plakans
Konstrukcija	Taisna
Materiāls	Centrējošais gredzens no alumīnija ar Viton gredzenblīvi



Norāde

Norādītie uzgriežņu atslēgas platumi ir orientējošas vērtības!

Pasūtījuma norādes

Citi modeļi pēc pieprasījuma

Izstrādājums

Apzīmējums	DN	PN (bar)	G1	SW (mm)
WA 006 HR VA	6	350	G 1/4"	19
WA 010 HR VA	10	350	G 3/8"	22
WA 013 HR VA	13	315	G 1/2"	27
WA 016 HR VA	16	315	G 5/8"	30
WA 020 HR VA	20	250	G 3/4"	32
WA 025 HR VA	25	200	G 1"	41
WA 032 HR VA	32	160	G 1,1/4"	50
WA 040 HR VA	40	125	G 1,1/2"	55
WA 050 HR VA	50	80	G 2"	70
WA 065 HR VA	65	40	G 2.1/2"	85
WA 080 HR VA	80	40	G 3"	95

Izstrādājumu varianti

WA HR Savienošā detaļa ... HR, tērauds, Tērauds