

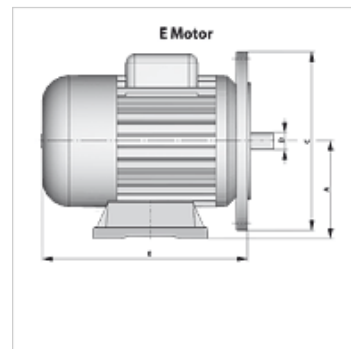
# HK B3/B5 230/400V

Elektromotors B3/B5 230/400V

**HANSA FLEX**

## Īpašības

<b>Modelis</b>	Konstrukcija B3/B5 Noņemamas kājas
<b>Aizsardzības veids</b>	IP 55
<b>Vides temperatūra</b>	no -20 °C līdz +40 °C
<b>Materiāls</b>	Korpuss: Alumīnijs



## Apraksts

Pašdzieses indukcijas motori

4 polu

Vairākdiapazonu sprieguma trīsfāzu maiņstrāva 220-240 V/380-420 V pie 50 Hz un 220-280 V/380-480 V pie 60 Hz

## Izstrādājums

Apzīmējums	n 50 Hz (rpm)	n 60 Hz (rpm)	P 50 Hz (kW)	P 60 Hz (kW)	I 50 Hz (A)	LF 50 Hz	A (mm)	E (mm)	Ø C (mm)	Vārpstas Ø D (mm)	Svars (kg)
<b>HK 71 A4 B35 2-4 A</b>	1410	1710	0,25	0,30	0,91	0,67	71	206	160	14	6,1
<b>HK 71 B4 B35 2-4 A</b>	1380	1680	0,37	0,44	1,20	0,72	71	206	160	14	6,7
<b>HK 80 A4 B35 2-4 A</b>	1380	1680	0,55	0,66	1,58	0,74	80	228	200	19	8,9

P 50 Hz = nominal output at 400 V/50 Hz – P 60 Hz = nominālā jauda pie 400 V/60 Hz – n 50 Hz = nominālais apgriezienu skaits pie 400 V/50 Hz – n 60 Hz = nominālais apgriezienu skaits pie 400 V/60 Hz – I 50 Hz = nominālā strāva 400 V/50 Hz – LF 50 Hz = jaudas koeficients cos phi 50 Hz

## Papild elementi

**HK MPK** Motora, pumpja kombinācijas atlasē tabulā zobrāta pārnesuma sūkņiem