

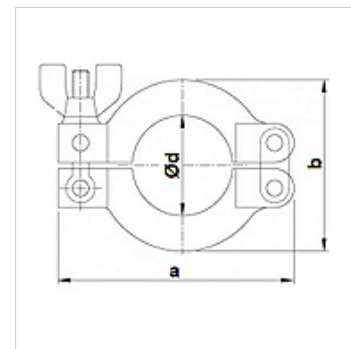
KLEMMSCHEL

Clamp, Aluminium

HANSA FLEX

Īpašības

Izmantošana	Clamping components for small flange connections
Modelis	Clamp aluminium
Standarts	DIN 28403 ISO 2861
Materiāls	Alumīnijs
Temperatūras diapazons	Alumīnijs no -156 °C līdz 150 °C



Norāde

Spiediena diapazons no 10–7 mbar līdz 2,5 bar

Pasūtījuma norādes

Citi modeļi pēc pieprasījuma

Izstrādājums

Apzīmējums	Platums (mm)	a (mm)	b (mm)	Ø d (mm)
KLEMMSCHEL 010/16	17,0	63,0	45,0	22,0
KLEMMSCHEL 020/25	17,0	73,0	52,0	32,0
KLEMMSCHEL 032/40	17,0	93,0	70,0	47,0
KLEMMSCHEL 050	22,0	114,0	95,0	62,0