

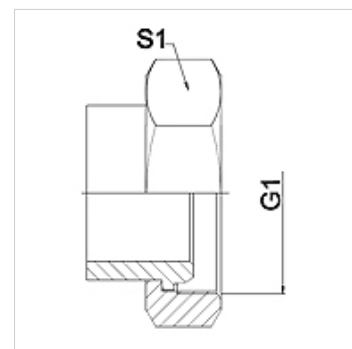
WA A

Savienošā detaļa ... A, tērauds

HANSA FLEX

Īpašības

Izmantošana	Metāla šļūtenu pieslēgšanas armatūra
Savienojums 1	Metriskā uzgriežņa vītne
Bļivējuma veids 1	Lodveida iemava
Standarts	DIN 3863
Apzīmējums	DKM
Konstrukcija	Taisna
Materiāls	Tērauds



Norāde

Metināts risinājums tikai no nerūsējoša tērauda

Norādītie uzgriežņu atslēgas platumi ir orientējošas vērtības!

Pasūtījuma norādes

Citi modeļi pēc pieprasījuma

Izstrādājums

Apzīmējums	DN	PN (bar)	G1	S1 (mm)
WA 020 A	20	63	M 30 x 1,5	36,0
WA 025 A	25	63	M 38 x 1,5	46,0
WA 032 A	32	63	M 45 x 1,5	55,0
WA 040 A	40	40	M 52 x 1,5	60,0
WA 050 A	50	40	M 65 x 2	70,0
WA 065 A	65	40	M 78 x 2	90,0

Izstrādājumu varianti

WA A VA Savienošā detaļa ... A, VA, Centrējošais gredzens no alumīnija ar Viton gredzenblīvi