

TRI KLAMMER VA

Clamp bracket, VA

HANSA FLEX

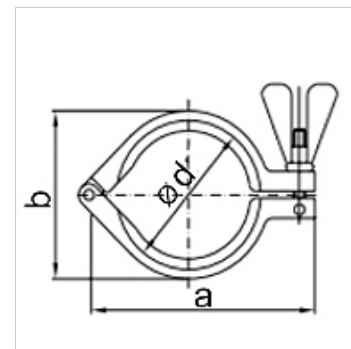
Īpašības

Izmantošana Clamping components for TRI-clamp connections

Standarts DIN 32676

Modelis Clamp stainless steel

Materiāls Centrējošais gredzens no alumīnija ar Viton gredzenblīvi



Pasūtījuma norādes

Citi modeļi pēc pieprasījuma

Izstrādājums

Apzīmējums	a (mm)	b (mm)	Ø d (mm)
TRI KLAMMER 34 VA	63,0	45,0	34,0
TRI KLAMMER 50.5 VA	88,0	64,0	50,5
TRI KLAMMER 64 VA	105,0	77,0	64,0
TRI KLAMMER 91 VA	137,0	104,0	91,0
TRI KLAMMER 119 VA	168,0	132,0	119,0