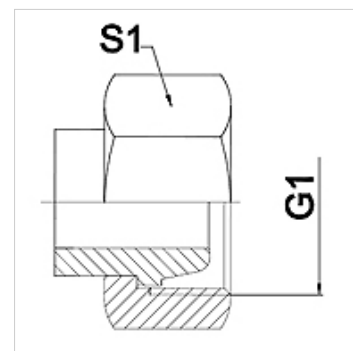


Īpašības

Izmantošana	Metāla šļūtenju pieslēgšanas armatūra
Savienojums 1	Metriskā uzgriežņa vītne
Bīvējuma veids 1	24° ārējais konuss
Standarts	Derīgs pretsavienojumam atbilstoši standartam DIN 2353/DIN EN ISO 8434-1
Apzīmējums	DKS
Konstrukcija	Taisna
Sērija	Smags
Materiāls	Tērauds



Norāde

Metināts risinājums tikai no nerūsējoša tērauda

Norādītie uzgriežņu atslēgas platumi ir orientējošas vērtības!

Pasūtījuma norādes

Citi modeļi pēc pieprasījuma

Izstrādājums

Apzīmējums	DN	PN (bar)	G1	Sērija	S1 (mm)
WA 004 AFS	4	630	M 16 x 1,5	8S	19,0
WA 006 AFS	6	630	M 18 x 1,5	10 S	22,0
WA 008 AFS	8	630	M 20 x 1,5	12 S	24,0
WA 010 AFS	10	630	M 22 x 1,5	14 S	27,0
WA 013 AFS	13	400	M 24 x 1,5	16 S	30,0
WA 016 AFS	16	400	M 30 x 2	20 S	36,0
WA 020 AFS	20	400	M 36 x 2	25 S	41,0
WA 025 AFS	25	250	M 42 x 2	30 S	50,0
WA 032 AFS	32	250	M 52 x 2	38 S	60,0

Izstrādājumu varianti

WA AFS VA Savienošā detaļa ... AFS, VA, Centrējošais gredzens no alumīnija ar Viton gredzenblīvi