

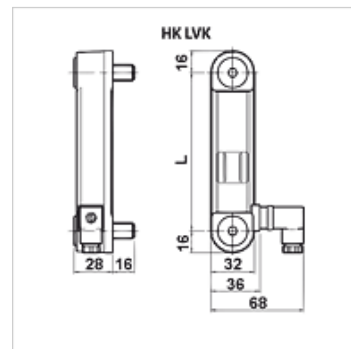
HK LVK

Uzpildes līmeņa indikators, optisks/elektrisks ar temperatūras slēdzi

HANSA FLEX

Īpašības

Pievilkšanas moments max.	10 N-m
Ekspluatācijas spriegums	maks. 230V AC
Temperatūra max.	80 °C
Ekspluatācijas spiediens	maks. 1 bar
Darba vides	Minerāleļļas
Materiāls	Poliamīds Blīvējums: NBR
Piegādes apjoms	ar dobskrūvēm



Izstrādājums

Apzīmējums	Vītņu stiprinājums	L (mm)	Slēgšanas funkcija	Slēgšanas punkts (°C)	Svars (kg)
HK LVK 10A M12 1T7 P1	2 x M12	76	Atvērējs	70	0,16
HK LVK 20A M12 1T7 P1	2 x M12	127	Atvērējs	70	0,18
HK LVK 30A M12 1T7 P1	2 x M12	254	Atvērējs	70	0,22

ir piederums šādiem izstrādājumiem

HK BAK RA	Hidrauliskā tvertne BAKRA
HK BEK	Hidrauliskā tvertne BEK (bez tīrīšanas atveres)
HK BSK	Hidrauliskā tvertne BSK (bez tīrīšanas atveres)