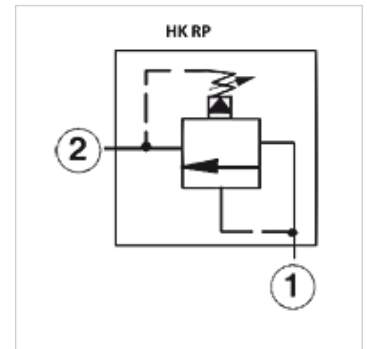


Īpašības

Modelis	Iepriekš vadāms
Ekspluatācijas spiediens	maks. 350 bar



Norāde

Šie vārsti jāiestata izmantošanas reizē

Apraksts

nur einstellbar, wenn Druck an Anschluss 1 < 50bar
 Savienojums 2 var būt samērojams ar maks. spiedienu
 Reakcijas laiks aptuveni 10 ms

Izstrādājums

Apzīmējums	Iestafīšanas diapazons min. (bar)	Iestafīšanas diapazons max. (bar)	Qm-aks. (L/min)	A (mm)	B (mm)	piesaistītais ieskrūvējamais korpuss	Ieskrūvēšanas vītnes	SW (mm)	Pievilšanas moments (N-m)	Svars (kg)
HK RP EC LAN	7	210	95	51,0	40,0	HK FAU / HK FAUS	T-10A	22	50,0	0,5
HK RP EC LWN	10	315	95	51,0	40,0	HK FAU / HK FAUS	T-10A	22	50,0	0,5
HK RP GC LAN	7	210	200	54,0	48,0	HK CAV / HK CAVS / HK CAW / HK CAWS	T-3A	28	65,0	0,5
HK RP GC LWN	10	315	200	54,0	48,0	HK CAV / HK CAVS / HK CAW / HK CAWS	T-3A	28	65,0	0,5

Piederumi

HK GEH CA	Vārstu korpusi T-3A kasetnes vārstiem
HK GEH FA	Vārstu korpusi T-10A kasetnes vārstiem
HK HR SUN	Rokrats kasetnes vārstam SUN