

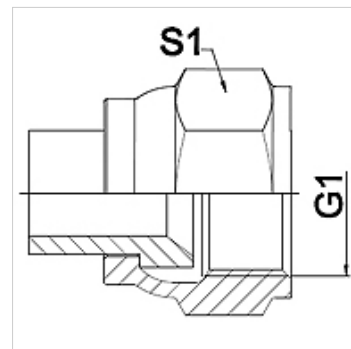
WA AJ

Savienošā detaļa ... AJ, tērauds

HANSA FLEX

Īpašības

Izmantošana	Metāla šūteņu pieslēgšanas armatūra
Savienojums 1	UN/UNF uzgriežņa vītne
Bļivējuma veids 1	74° iekšējais konuss
Standarts	SAE J514
Apzīmējums	DKJ
Konstrukcija	Taisna
Materiāls	Tērauds



Norāde

Metināts risinājums tikai no nerūsējoša tērauda

Norādītie uzgriežņu atslēgas platumi ir orientējošas vērtības!

Pasūtījuma norādes

Citi modeļi pēc pieprasījuma

Izstrādājums

Apzīmējums	DN	PN (bar)	G1	S1 (mm)
WA 006 AJ	6	275	7/16" -20 UNF	14,0
WA 008 AJ	8	275	1/2" -20 UNF	17,0
WA 010 AJ	10	275	9/16" -18 UNF	19,0
WA 013 AJ	13	275	3/4" -16 UNF	24,0
WA 016 AJ	16	210	7/8" -14 UNF	27,0
WA 020 AJ	20	210	1.11/16" -12 UN	32,0
WA 025 AJ	25	170	1.5/16" -12 UN	41,0
WA 032 AJ	32	140	1.5/8" -12 UN	50,0
WA 040 AJ	40	105	1.7/8" -12 UN	60,0
WA 050 AJ	50	80	2.1/2" -12 UN	75,0

Izstrādājumu varianti

WA AJ VA Savienošā detaļa ... AJ, VA, Centrējošais gredzens no alumīnija ar Viton gredzenblīvi