

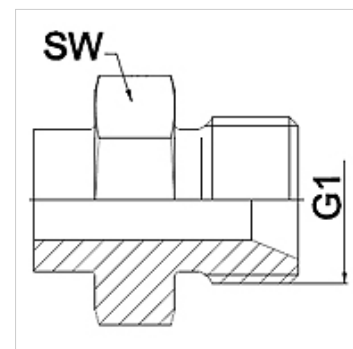
# WA HB

Savienošā detaļa ... HB, tērauds

**HANSA FLEX**

## Īpašības

<b>Izmantošana</b>	Metāla šļūtenu pieslēgšanas armatūra
<b>Savienojums 1</b>	BSP ārējā vītne, cilindriska
<b>Blīvējuma veids 1</b>	60° iekšējais konuss
<b>Standarts</b>	ISO 228-1 ISO 8434-6 BS 5200
<b>Apzīmējums</b>	AGR
<b>Konstrukcija</b>	Taisna
<b>Materiāls</b>	Tērauds



## Norāde

Metināts risinājums tikai no nerūsējoša tērauda

Norādītie uzgriežņu atslēgas platumi ir orientējošas vērtības!

## Pasūtījuma norādes

Citi modeļi pēc pieprasījuma

## Izstrādājums

Apzīmējums	DN	PN (bar)	G1	SW (mm)
WA 006 HB	6	350	G 1/4"	19
WA 010 HB	10	350	G 3/8"	22
WA 013 HB	13	315	G 1/2"	27
WA 016 HB	16	315	G 5/8"	30
WA 020 HB	20	250	G 3/4"	32
WA 025 HB	25	200	G 1"	41
WA 032 HB	32	160	G 1,1/4"	50
WA 040 HB	40	125	G 1,1/2"	55
WA 050 HB	50	80	G 2"	70

## Izstrādājumu varianti

WA HB VA Savienošā detaļa ... HB, VA, Centrējošais gredzens no alumīnija ar Viton gredzenblīvi