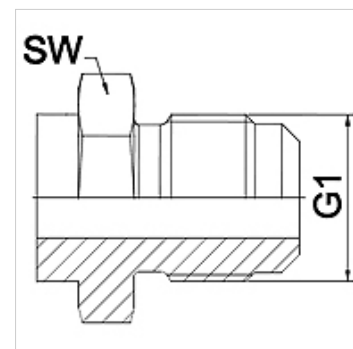


Īpašības	
Izmantošana	Metāla šļūtenu pieslēgšanas armatūra
Savienojums 1	UN/UNF ārējā vītne
Bļivējuma veids 1	74° ārējais konuss
Standarts	SAE J514
Apzīmējums	AGJ
Konstrukcija	Taisna
Materiāls	Tērauds



Norāde

Metināts risinājums tikai no nerūsējoša tērauda

Norādītie uzgriežņu atslēgas platumi ir orientējošas vērtības!

Pasūtījuma norādes

Citi modeļi pēc pieprasījuma

Izstrādājums

Apzīmējums	DN	PN (bar)	G1	SW (mm)
WA 006 HJ	6	345	7/16" -20 UNF	14
WA 008 HJ	8	345	1/2" -20 UNF	14
WA 010 HJ	10	345	9/16" -18 UNF	19
WA 013 HJ	13	310	3/4" -16 UNF	22
WA 016 HJ	16	240	7/8" -14 UNF	24
WA 020 HJ	20	240	1.1/16" -12 UN	27
WA 025 HJ	25	210	1.5/16" -12 UN	36
WA 032 HJ	32	170	1.5/8" -12 UN	46
WA 040 HJ	40	140	1.7/8" -12 UN	50
WA 050 HJ	50	115	2.1/2" -12 UN	65

Izstrādājumu varianti

WA HJ VA Savienošā detaļa ... HJ, VA, Centrējošais gredzens no alumīnija ar Viton gredzenblīvi