

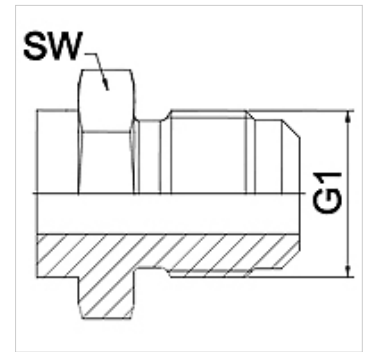
# WA HJ VA

Savienošā detaļa ... HJ, VA

**HANSA FLEX**

## Īpašības

<b>Izmantošana</b>	Metāla šļūtenu pieslēgšanas armatūra
<b>Savienojums 1</b>	UN/UNF ārējā vītne
<b>Bīvējuma veids 1</b>	74° ārējais konuss
<b>Standarts</b>	SAE J514
<b>Apzīmējums</b>	AGJ
<b>Konstrukcija</b>	Taisna
<b>Materiāls</b>	Centrējošais gredzens no alumīnija ar Viton gredzenblīvi



## Norāde

Norādītie uzgriežņu atslēgas platumi ir orientējošas vērtības!

## Pasūtījuma norādes

Citi modeļi pēc pieprasījuma

## Izstrādājums

Apzīmējums	DN	PN (bar)	G1	SW (mm)
WA 006 HJ VA	6	345	7/16" -20 UNF	14
WA 008 HJ VA	8	345	1/2" -20 UNF	14
WA 010 HJ VA	10	345	9/16" -18 UNF	19
WA 013 HJ VA	13	310	3/4" -16 UNF	22
WA 016 HJ VA	16	240	7/8" -14 UNF	24
WA 020 HJ VA	20	240	1.1/16" -12 UN	27
WA 025 HJ VA	25	210	1.5/16" -12 UN	36
WA 032 HJ VA	32	170	1.5/8" -12 UN	46
WA 040 HJ VA	40	140	1.7/8" -12 UN	50
WA 050 HJ VA	50	115	2.1/2" -12 UN	65

## Izstrādājumu varianti

WA HJ Savienošā detaļa ... HJ, tērauds, Tērauds