

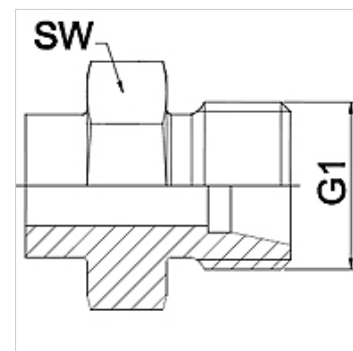
WA HL

Savienošā detaļa ... HL, tērauds

HANSA FLEX

Īpašības

Izmantošana	Metāla šļūtenu pieslēgšanas armatūra
Savienojums 1	Metriskā ārējā vītne, cilindriska
Bļīvējuma veids 1	24° iekšējais konuss
Standarts	DIN 2353 ISO 8434-1
Apzīmējums	CEL
Konstrukcija	Taisna
Sērija	Viegls
Materiāls	Tērauds (metināms)



Norāde

Norādītie uzgriežņu atslēgas platumi ir orientējošas vērtības!

Pasūtījuma norādes

Citi modeļi pēc pieprasījuma

Izstrādājums

Apzīmējums	DN	PN (bar)	G1	Sērija	SW (mm)
WA 004 HL	4	250	M 12 x 1,5	6 L	14
WA 006 HL	6	250	M 14 x 1,5	8 L	17
WA 008 HL	8	250	M 16 x 1,5	10 L	17
WA 010 HL	10	250	M 18 x 1,5	12 L	19
WA 013 HL	13	250	M 22 x 1,5	15 L	22
WA 016 HL	16	160	M 26 x 1,5	18 L	27
WA 020 HL	20	160	M 30 x 2	22 L	32
WA 025 HL	25	100	M 36 x 2	28 L	41
WA 032 HL	32	100	M 45 x 2	35 L	46
WA 040 HL	40	100	M 52 x 2	42 L	55

Izstrādājumu varianti

WA HL VA Savienošā detaļa ... HL, VA, Centrējošais gredzens no alumīnija ar Viton gredzenblīvi