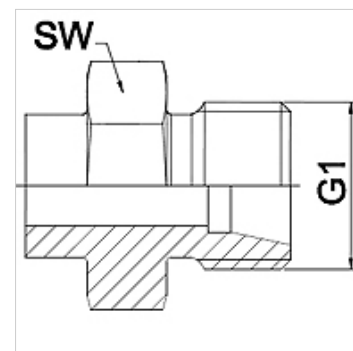


Īpašības

Izmantošana	Metāla šļūtenu pieslēgšanas armatūra
Savienojums 1	Metriskā ārējā vītne, cilindriska
Bīvējuma veids 1	24° iekšējais konuss
Standarts	DIN 2353 ISO 8434-1
Apzīmējums	CEL
Konstrukcija	Taisna
Sērija	Viegls
Materiāls	Centrējošais gredzens no alumīnija ar Viton gredzenblīvi



Norāde

Norādītie uzgriežņu atslēgas platumi ir orientējošas vērtības!

Pasūtījuma norādes

Citi modeļi pēc pieprasījuma

Izstrādājums

Apzīmējums	DN	PN (bar)	G1	Sērija	SW (mm)
WA 004 HL VA	4	250	M 12 x 1,5	6 L	14
WA 006 HL VA	6	250	M 14 x 1,5	8 L	17
WA 008 HL VA	8	250	M 16 x 1,5	10 L	17
WA 010 HL VA	10	250	M 18 x 1,5	12 L	19
WA 013 HL VA	13	250	M 22 x 1,5	15 L	22
WA 016 HL VA	16	160	M 26 x 1,5	18 L	27
WA 020 HL VA	20	160	M 30 x 2	22 L	32
WA 025 HL VA	25	100	M 36 x 2	28 L	41
WA 032 HL VA	32	100	M 45 x 2	35 L	46
WA 040 HL VA	40	100	M 52 x 2	42 L	55

Izstrādājumu varianti

WA HL Savienošā detaļa ... HL, tērauds, Tērauds (metināms)