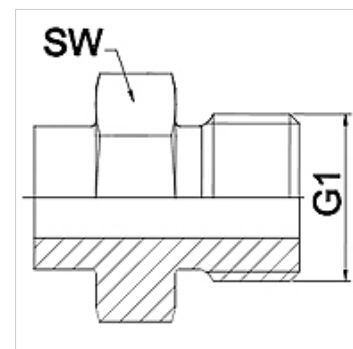


Īpašības

Izmantošana	Metāla šļūtenu pieslēgšanas armatūra
Savienojums 1	BSP ārējā vītne, cilindriska
Blīvējuma veids 1	Plakanais blīvējums
Standarts	ISO 228-1
Apzīmējums	AGR plakans
Konstrukcija	Taisna
Materiāls	Tērauds



Norāde

Metināts risinājums tikai no nerūsējoša tērauda

Norādītie uzgriežņu atslēgas platumi ir orientējošas vērtības!

Pasūtījuma norādes

Citi modeļi pēc pieprasījuma

Izstrādājums

Apzīmējums	DN	PN (bar)	G1	SW (mm)
WA 006 HR	6	350	G 1/4"	19
WA 010 HR	10	350	G 3/8"	22
WA 013 HR	13	315	G 1/2"	27
WA 016 HR	16	315	G 5/8"	30
WA 020 HR	20	250	G 3/4"	32
WA 025 HR	25	200	G 1"	41
WA 032 HR	32	160	G 1,1/4"	50
WA 040 HR	40	125	G 1,1/2"	55
WA 050 HR	50	80	G 2"	70

Izstrādājumu varianti

WA HR VA Savienošā detaļa ... HR, VA, Centrējošais gredzens no alumīnija ar Viton gredzenblīvi