

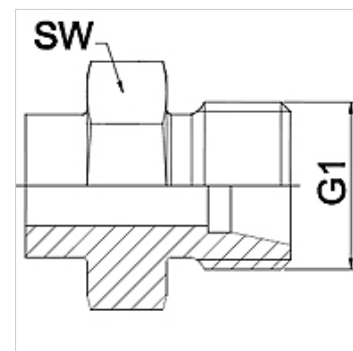
WA HS

Savienošā detaļa ... HS, tērauds

HANSA FLEX

Īpašības

Izmantošana	Metāla šļūtenu pieslēgšanas armatūra
Savienojums 1	Metriskā ārējā vītne, cilindriska
Bļīvējuma veids 1	24° iekšējais konuss
Standarts	DIN 2353 ISO 8434-1
Apzīmējums	CES
Konstrukcija	Taisna
Sērija	Smags
Materiāls	Tērauds (metināms)



Norāde

Norādītie uzgriežņu atslēgas platumi ir orientējošas vērtības!

Pasūtījuma norādes

Citi modeļi pēc pieprasījuma

Izstrādājums

Apzīmējums	DN	PN (bar)	G1	Sērija	SW (mm)
WA 004 HS	4	630	M 16 x 1,5	8S	17
WA 006 HS	6	630	M 18 x 1,5	10 S	19
WA 008 HS	8	630	M 20 x 1,5	12 S	22
WA 010 HS	10	630	M 22 x 1,5	14 S	24
WA 013 HS	13	400	M 24 x 1,5	16 S	27
WA 016 HS	16	400	M 30 x 2	20 S	32
WA 020 HS	20	400	M 36 x 2	25 S	36
WA 025 HS	25	250	M 42 x 2	30 S	46
WA 032 HS	32	250	M 52 x 2	38 S	55

Izstrādājumu varianti

WA HS VA Savienošā detaļa ... HS, VA, Centrējošais gredzens no alumīnija ar Viton gredzenblīvi