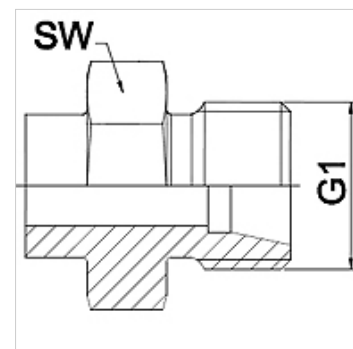


# WA HS VA

Savienošā detaļa ... HS, VA

**HANSA FLEX**

Īpašības	
Izmantošana	Metāla šļūtenu pieslēgšanas armatūra
Savienojums 1	Metriskā ārējā vītne, cilindriska
Bīvējuma veids 1	24° iekšējais konuss
Standarts	DIN 2353 ISO 8434-1
Apzīmējums	CES
Konstrukcija	Taisna
Sērija	Smags
Materiāls	Centrējošais gredzens no alumīnija ar Viton gredzenblīvi



## Norāde

Norādītie uzgriežņu atslēgas platumi ir orientējošas vērtības!

## Pasūtījuma norādes

Citi modeļi pēc pieprasījuma

## Izstrādājums

Apzīmējums	DN	PN (bar)	G1	Sērija	SW (mm)
WA 004 HS VA	4	630	M 16 x 1,5	8S	17
WA 006 HS VA	6	630	M 18 x 1,5	10 S	19
WA 008 HS VA	8	630	M 20 x 1,5	12 S	22
WA 010 HS VA	10	630	M 22 x 1,5	14 S	24
WA 013 HS VA	13	400	M 24 x 1,5	16 S	27
WA 016 HS VA	16	400	M 30 x 2	20 S	32
WA 020 HS VA	20	400	M 36 x 2	25 S	36
WA 025 HS VA	25	250	M 42 x 2	30 S	46
WA 032 HS VA	32	250	M 52 x 2	38 S	55

## Izstrādājumu varianti

WA HS Savienošā detaļa ... HS, tērauds, Tērauds (metināms)