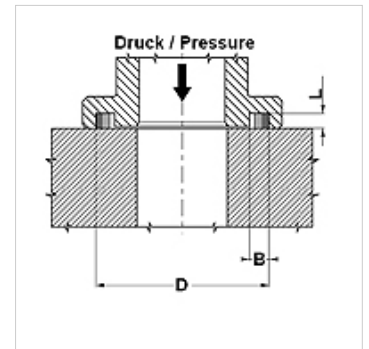
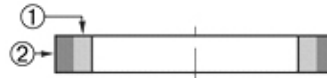


Īpašības

Ekspluatācijas spiediens	līdz 420 bar (6000PSI)
Krāsa	dzeltens + melns
Temperatūra min.	-35 °C
Temperatūra max.	110 °C
Darba vides	Minerāleļļas
Montāža	uz SAE atloka 3000 un 6000 PSI
Materiāls	1) poliuretāns, Šora cietība 57 A (2) poliuretāns, Šora cietība 95 A



Apraksts

labā ekstrūzijas pretestība
ilgs ekspluatācijas laiks
viegla montāža, jo blīvējums ar atloku cieši piekļaujas

Izstrādājums

Apzīmējums	Atloka izmērs	D (mm)	e (mm)	B (mm)
SFS - 08	1/2"	25,4	2,85	4,2
SFS - 12	3/4"	31,8	2,85	4,2
SFS - 16	1"	39,7	2,85	4,2
SFS - 20	1.1/4"	44,5	2,85	4,2
SFS - 24	1.1/2"	53,8	2,85	4,2
SFS - 32	2"	63,4	2,85	4,2
SFS - 40	2.1/2"	76,2	2,85	4,2
SFS - 48	3"	91,9	2,85	4,2