

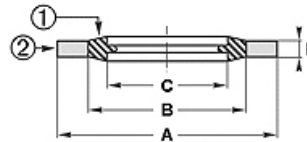
08BS 9 FPM

USIT gredzens, centrēts 08BS9-FPM

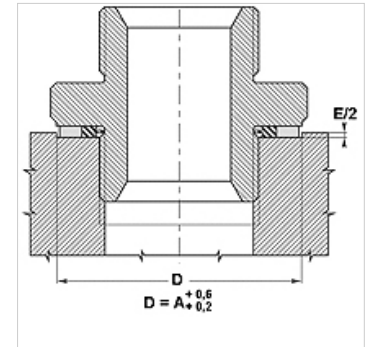
HANSA FLEX

Īpašības

Modelis	USIT gredzens
Papildinājums modelim	Pašcentrējošs
Temperatūra min.	-20 °C
Temperatūra max.	200 °C
Montāža	ar skrūvēm un savienojuma detaļām
Materiāls	1) FPM (2) oglekļa tērauds ar kadmija pārklājumu vai pasivēts oglekļa tērauds



Toleranz / Tolerance				
Baureihe / Range	A	B	C	E
9; 92; 93	+0,13 0	+/-0,13	+/-0,13	+/-0,15



Apraksts

perfekts blīvējums

daudzu statisko un dinamisko zonu izmantošanas iespējas, pagrieziņa kustībās savīšanās nav iespējama
daudzas izmantošanas iespējas, atkarībā no materiāla
metriskajām, britu standarta (Withworth) un BSP vītņēm.

Izstrādājums

Apzīmējums	vītnei	Vītnei	A (mm)	B (mm)	A (mm)	C (mm)	B (mm)	C (mm)	E (mm)	Spiediens PB (bar)
UR 10.7-18-1.5 FKM	-	-	10,7	18,0	-	1,5	-	-	-	-
08BS 921 FPM	G 1/4"	1/2 collas	-	-	20,57	-	15,21	13,74	2,10	1550
08BS 923 FPM	G 3/8"	-	-	-	23,80	-	18,75	17,28	2,10	1260
08BS 925 FPM	G 1/2"	13/16 collas	-	-	28,58	-	23,01	21,54	2,40	1150
08BS 927 FPM	G 3/4"	1 colla	-	-	34,93	-	28,53	27,05	2,40	1060
08BS 929 FPM	G 7/8"	1,3/16 collas	-	-	38,10	-	32,29	30,81	2,40	900
08BS 930 FPM	G 1"	1,5/16 collas	-	-	42,80	-	36,88	33,89	2,50	790
08BS 932 FPM	G 1.1/4"	1,5/8 collas	-	-	52,38	-	45,93	42,93	2,50	690