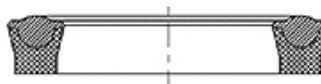
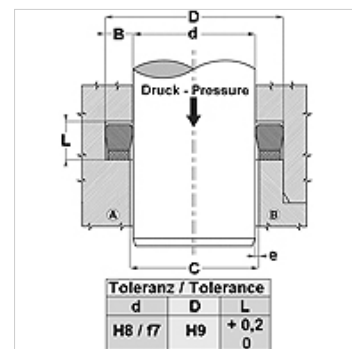


Īpašības

Modelis	Stieņa blīvējums
Ekspluatācijas spiediens	līdz 250 bar
Slīdes ātrums max.	0,5 m/s
Temperatūra min.	-30 °C
Temperatūra max.	110 °C
Darba vides	Minerāleļļas Ūdens emulsijas
Montāža	slēgtajās rievās A atvērtajās rievās B
Materiāls	NBR (nitrila butadiēnkaučuks), armēts
Izmantošana	Hidrauliskā sistēma



Spaltmaš / Clearance	
Druck / Pressure (bar)	e (mm)
160	< 0,2
250	< 0,1



Apraksts

blīvējums ar augstu berzes izturību.

Ļoti laba blīvējuma efektivitāte zemā spiedienā.

Vienkāršs risinājums.

Pasūtījuma norādes

Ja ir īpaši darbības apstākļi (šķidrums, temperatūra, spiediens), lūdzu, sazinieties ar mums.

Iespējami citi materiāli: FPM.

Izstrādājums

Apzīmējums	D (mm)	d (mm)	L (mm)	Atbilstoši rievai
B 047 019-M	12,00	5,00	6,40	-
B 051 024-M	13,00	6,00	6,40	-
B 059 031-M	15,00	8,00	6,40	-
B 066 039-M	17,00	10,00	6,40	-
B 075 047-M	19,00	12,00	6,40	-
B 086 055-M	22,00	14,00	6,40	-
B 090 059-M	23,00	15,00	6,40	-
B 094 063-1-M	24,00	16,00	6,40	ISO 5597
B 102 070-1-M	26,00	18,00	6,40	ISO 5597
B 110 078-1-M	28,00	20,00	6,40	ISO 5597
B 118 086-1-M	30,00	22,00	6,40	ISO 5597
B 129 098-1-M	33,00	25,00	6,40	ISO 5597
B 141 110-M	36,00	28,00	6,40	-
B 149 118-M	38,00	30,00	6,40	-
B 157 125-1-M	40,00	32,00	6,40	-
B 169 137-M	43,00	35,00	6,40	-
B 1731 41-M	44,00	36,00	6,40	-
B 188 157-M	48,00	40,00	6,40	-
B 196 165-M	50,00	42,00	6,40	-
B 216 177-M	55,00	45,00	8,00	-
B 236 196-M	60,00	50,00	8,00	ISO 5597
B 255 216-1-M	65,00	55,00	8,00	-
B 259 220-M	66,00	56,00	8,00	-
B 275 236-M	70,00	60,00	8,00	-
B 295 248-1-M	75,00	63,00	9,60	-
B 303 255-M	77,00	65,00	9,60	-
B 322 275-1-M	82,00	70,00	9,60	-
B 342 295-M	87,00	75,00	9,60	-
B 362 314-M	92,00	80,00	9,60	-
B 381 334-M	97,00	85,00	9,60	-
B 401 354-M	102,00	90,00	9,60	-
B 452 393-2-M	115,00	100,00	12,00	-
B 492 433-M	125,00	110,00	12,00	-
B 511 452-M	130,00	115,00	12,00	-
B 551 492-M	140,00	125,00	12,00	-
B 629 551-2-M	160,00	140,00	16,00	-
B 669 590-M	170,00	150,00	16,00	-



Izstrādājums

Apzīmējums	D (mm)	d (mm)	L (mm)	Atbilstoši rievai
B 708 629-1-M	180,00	160,00	16,00	-
B 787 708-1-M	200,00	180,00	16,00	-
B 866 787-1-M	220,00	200,00	16,00	-

Izstrādājumu varianti

B Dichtung	Stieņa blīvējums, B, NBR (nitrila butadiēnkaučuks), armēts
B NEI	Stieņa blīvējums, B-NEI, (1) blīvējums: NBR (nitrila butadiēnkaučuks), armēts