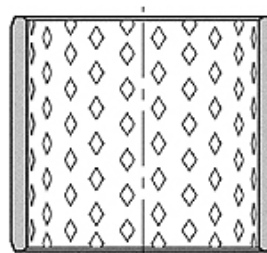


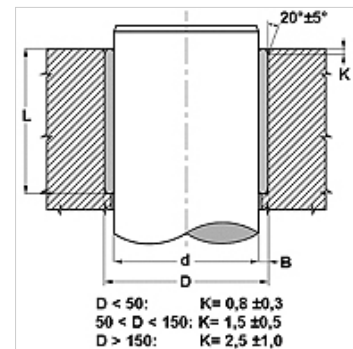
Īpašības

Modelis	Eļļojami gultņi no velmētas bronzas
Papildinājums modelim	Iemavas ir piemērotas rotācijas un oscilācijas kustībām
pv	Izmantojot smērvielu: 2,8 N/mm ² x m/s Izmantojot eļļu: 10 N/mm ² x m/s
Pielaujamā slodze	Statiski: 140 N/mm ² Rotācija, oscilācija: 70 N/mm ²
Slīdes ātrums max.	1,0 m/s
Berzes koeficients	Eļļots: 0,05–0,15
Termiskās izplešanās koeficients	11 x 10 ⁻⁶ K ⁻¹
Siltuma vadītspēja	> 60 W (m x K)-1
Temperatūra min.	-50 °C
Temperatūra max.	150 °C
Virsmas spiediens	140 (≤ N/mm ²)
Materiāls	CuSn8 bronza
Izmantošana	Hidrauliskā sistēma
Standarts	ISO 3547 DIN 1494



Toleranz / Tolerance

d	D	L
f7	H7	±0,25



D < 50:	K = 0,8 ±0,3
50 < D < 150:	K = 1,5 ±0,5
D > 150:	K = 2,5 ±1,0

Norāde

Pirms lietošanas ir ieteicams ieeļļot, jo smērvielas pagarina slīdgultņa darbības ilgumu.

Jāievēro vārpstas nelīdzsvara augstums Ra < 0,8 μm.

Jāievēro vārpstas cietība 150 < HB < 600.

Apraksts

Bez apkopes.

Eļļojams

Piemērots darbībai piesārņotā vidē.

Izturīgs pret triecieniem un vibrācijām.

Augsta pielaujamā slodze.

Labas berzes īpašības.

Bez ūdens absorbcijas.

Neliels gājiens darbības laikā.

Aizņem ļoti maz vietas

Izstrādājums

Apzīmējums	d (mm)	D (mm)	L (mm)
BK 090-10 10	10	12	10
BK 090-14 15	14	16	15
BK 090-15 15	15	17	15
BK 090-16 20	16	18	20
BK 090-16 25	16	18	25
BK 090-18 15	18	21	15
BK 090-20 15	20	23	15
BK 090-20 20	20	23	20
BK 090-20 25	20	23	25
BK 090-20 30	20	23	30
BK 090-22 20	22	25	20
BK 090-22 25	22	25	25
BK 090-22 30	22	25	30
BK 090-25 15	25	28	15
BK 090-25 20	25	28	20
BK 090-25 25	25	28	25
BK 090-25 30	25	28	30
BK 090-28 20	28	31	20
BK 090-28 25	28	31	25
BK 090-28 30	28	31	30
BK 090-30 20	30	34	20
BK 090-30 25	30	34	25



Izstrādājums

Apzīmējums	d (mm)	D (mm)	L (mm)
BK 090-30 30	30	34	30
BK 090-30 40	30	34	40
BK 090-32 20	32	36	20
BK 090-32 30	32	36	30
BK 090-32 40	32	36	40
BK 090-35 15	35	39	15
BK 090-35 20	35	39	20
BK 090-35 30	35	39	30
BK 090-35 35	35	39	35
BK 090-35 40	35	39	40
BK 090-35 50	35	39	50
BK 090-40 20	40	44	20
BK 090-40 25	40	44	25
BK 090-40 30	40	44	30
BK 090-40 40	40	44	40
BK 090-40 50	40	44	50
BK 090-45 20	45	50	20
BK 090-45 25	45	50	25
BK 090-45 30	45	50	30
BK 090-45 40	45	50	40
BK 090-45 50	45	50	50
BK 090-45 60	45	50	60
BK 090-50 30	50	55	30
BK 090-50 40	50	55	40
BK 090-50 50	50	55	50
BK 090-50 60	50	55	60
BK 090-55 20	55	60	20
BK 090-55 40	55	60	40
BK 090-55 50	55	60	50
BK 090-55 60	55	60	60
BK 090-60 30	60	65	30
BK 090-60 35	60	65	35
BK 090-60 40	60	65	40
BK 090-60 50	60	65	50
BK 090-60 60	60	65	60
BK 090-65 40	65	70	40
BK 090-65 50	65	70	50
BK 090-65 60	65	70	60
BK 090-70 40	70	75	40
BK 090-70 50	70	75	50
BK 090-70 60	70	75	60
BK 090-70 70	70	75	70
BK 090-70 80	70	75	80
BK 090-75 40	75	80	40
BK 090-75 60	75	80	60
BK 090-75 80	75	80	80
BK 090-80 40	80	85	40
BK 090-80 50	80	85	50
BK 090-80 60	80	85	60
BK 090-80 80	80	85	80
BK 090-85 40	85	90	40
BK 090-85 80	85	90	80
BK 090-90 50	90	95	50
BK 090-90 60	90	95	60
BK 090-90 90	90	95	90
BK 090-100 50	100	105	50
BK 090-100 60	100	105	60
BK 090-110 60	110	115	60
BK 090-120 50	120	125	50
BK 090-130 60	130	135	60
BK 090-130 100	130	135	100
BK 090-140 100	140	145	100
BK 090-150 60	150	155	60



BK 090

Slidošā iemava, BK090

Izstrādājums

Apzīmējums	d (mm)	D (mm)	L (mm)
BK 090-180 60	180	185	60