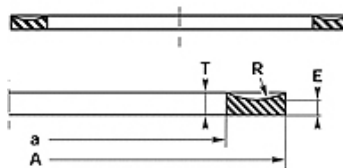
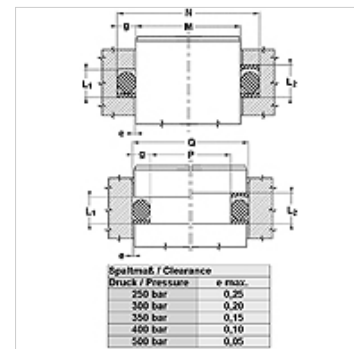


Īpašības

Modelis	Balstgredzens
Ekspluatācijas spiediens	līdz 500 bar
Krāsa	Melns
Temperatūra min.	-30 °C
Temperatūra max.	110 °C
Darba vides	Minerāleļļas
Montāža	slēgtās uzstādīšanas telpās
Materiāls	NBR, Šora cietība 90 A



d(Oring)	g	L1	L2	E	T
1,78	1,35	4,00	5,50	1,14	1,24
2,62	2,18	5,00	6,50	1,14	1,35
3,53	3,00	6,00	7,50	1,02	1,27
5,34	4,65	8,80	10,50	1,42	1,93
7,00	5,99	12,00	14,50	2,44	2,97



Spaltmaš. / Clearance	e max.
250 bar	0,25
300 bar	0,20
350 bar	0,15
400 bar	0,10
500 bar	0,05

Norāde

Spraugas izmērs:

Spiediens = 250 bar/e maks. = 0,25

Spiediens = 300 bar/e maks. = 0,20

Spiediens = 350 bar/e maks. = 0,15

Spiediens = 400 bar/e maks. = 0,10

Spiediens = 500 bar/e maks. = 0,05

Apraksts

Vienkāršs risinājums.

gredzeni nav jāsgriež

zemu izmaksu risinājums

Izstrādājums

Apzīmējums	Ø d (mm)	Ø D (mm)	OR
BU 4	2,44	5,14	1,78 x 1,78
BU 5	3,23	5,93	2,57 x 1,78
BU 6	3,56	6,26	2,90 x 1,78
BU 7	4,34	7,04	3,68 x 1,78
BU 8	5,13	7,83	4,47 x 1,78
BU 9	5,94	8,64	5,28 x 1,78
BU 10	6,73	9,43	6,07 x 1,78
BU 11	8,31	11,01	7,65 x 1,78
BU 12	9,91	12,61	9,25 x 1,78
BU 13	11,56	14,26	10,82 x 1,78
BU 14	13,16	15,86	12,42 x 1,78
BU 15	14,73	17,43	14,00 x 1,78
BU 16	16,33	19,03	15,60 x 1,78
BU 17	17,91	20,61	17,17 x 1,78
BU 18	19,51	22,21	18,77 x 1,78
BU 19	21,08	23,78	20,35 x 1,78
BU 20	22,68	25,38	21,95 x 1,78
BU 21	24,26	26,96	23,52 x 1,78
BU 22	25,86	28,56	25,12 x 1,78
BU 23	27,43	30,13	26,70 x 1,78
BU 24	29,03	31,73	28,30 x 1,78
BU 25	30,61	33,31	29,87 x 1,78
BU 26	32,21	34,91	31,47 x 1,78
BU 27	33,78	36,48	33,05 x 1,78
BU 28	35,38	38,08	34,65 x 1,78
BU 29	38,56	41,26	37,82 x 1,78
BU 30	41,73	44,43	41,00 x 1,78
BU 31	44,91	47,61	44,17 x 1,78
BU 32	48,08	50,78	47,35 x 1,78
BU 33	51,26	53,96	50,52 x 1,78
BU 34	54,43	57,13	53,70 x 1,78
BU 35	57,61	60,31	56,87 x 1,78
BU 36	60,78	63,48	60,05 x 1,78
BU 37	63,96	66,66	63,22 x 1,78
BU 38	67,13	69,83	66,40 x 1,78



Izstrādājums

Apzīmējums	Ø d (mm)	Ø D (mm)	OR
BU 39	70,31	73,01	69,57 x 1,78
BU 40	73,48	76,18	72,75 x 1,78
BU 41	76,66	79,36	75,92 x 1,78
BU 42	83,01	85,71	82,27 x 1,78
BU 43	89,36	92,06	88,62 x 1,78
BU 44	95,71	98,41	94,97 x 1,78
BU 45	102,06	104,76	101,32 x 1,78
BU 46	108,41	111,11	107,67 x 1,78
BU 47	114,76	117,46	114,02 x 1,78
BU 48	121,11	123,81	120,37 x 1,78
BU 49	127,46	130,16	126,72 x 1,78
BU 50	133,81	136,51	133,07 x 1,78
BU 103	2,77	7,13	2,06 x 2,62
BU 104	3,56	7,92	2,84 x 2,62
BU 105	4,34	8,70	3,63 x 2,62
BU 106	5,13	9,49	4,42 x 2,62
BU 107	5,93	10,29	5,23 x 2,62
BU 108	6,73	11,09	6,02 x 2,62
BU 109	8,31	12,67	7,59 x 2,62
BU 110	9,91	14,27	9,19 x 2,62
BU 111	11,48	15,84	10,77 x 2,62
BU 112	13,08	17,44	12,37 x 2,62
BU 113	14,66	19,02	13,94 x 2,62
BU 114	16,26	20,62	15,54 x 2,62
BU 115	17,83	22,19	17,12 x 2,62
BU 116	19,43	23,79	18,72 x 2,62
BU 117	21,11	25,47	20,30 x 2,62
BU 118	22,68	27,04	21,89 x 2,62
BU 119	24,28	28,64	23,47 x 2,62
BU 120	25,86	30,22	25,07 x 2,62
BU 121	27,46	31,82	26,64 x 2,62
BU 122	29,03	33,39	28,24 x 2,62
BU 123	30,63	34,99	29,82 x 2,62
BU 124	32,21	36,57	31,42 x 2,62
BU 125	33,81	38,17	32,99 x 2,62
BU 126	35,38	39,74	34,59 x 2,62
BU 127	36,98	41,34	36,17 x 2,62
BU 128	38,56	42,92	37,77 x 2,62
BU 129	40,16	44,52	39,34 x 2,62
BU 130	41,73	46,09	40,94 x 2,62
BU 131	43,33	47,69	42,52 x 2,62
BU 132	44,91	49,27	44,12 x 2,62
BU 133	46,51	50,87	45,69 x 2,62
BU 134	48,08	52,44	47,29 x 2,62
BU 135	49,68	54,04	48,90 x 2,62
BU 136	51,26	55,62	50,47 x 2,62
BU 137	52,86	57,22	52,07 x 2,62
BU 138	54,43	58,79	53,64 x 2,62
BU 139	56,03	60,39	55,25 x 2,62
BU 140	57,61	61,97	56,82 x 2,62
BU 141	59,21	63,57	58,42 x 2,62
BU 142	60,78	65,14	59,99 x 2,62
BU 143	62,38	66,74	61,60 x 2,62
BU 144	63,96	68,32	63,17 x 2,62
BU 145	65,56	69,92	64,77 x 2,62
BU 146	67,13	71,49	66,34 x 2,62
BU 147	68,73	73,09	67,95 x 2,62
BU 148	70,31	74,67	69,52 x 2,62
BU 149	71,91	76,27	71,12 x 2,62
BU 150	73,48	77,84	72,69 x 2,62
BU 151	76,66	81,02	75,87 x 2,62
BU 152	83,01	87,37	82,22 x 2,62
BU 153	89,36	93,72	88,57 x 2,62



Izstrādājums

Apzīmējums	Ø d (mm)	Ø D (mm)	OR
BU 154	95,71	100,07	94,92 x 2,62
BU 155	102,06	106,42	101,27 x 2,62
BU 156	108,41	112,77	107,62 x 2,62
BU 157	144,76	119,12	113,97 x 2,62
BU 158	121,11	125,47	120,32 x 2,62
BU 159	127,46	131,82	126,67 x 2,62
BU 160	133,81	138,17	133,02 x 2,62
BU 161	140,16	144,52	139,37 x 2,62
BU 162	146,51	150,87	145,72 x 2,62
BU 163	152,86	157,22	152,07 x 2,62
BU 164	159,21	163,57	158,42 x 2,62
BU 165	165,65	170,01	164,77 x 2,62
BU 166	171,91	176,27	171,12 x 2,62
BU 167	178,26	182,62	177,47 x 2,62
BU 168	184,61	188,97	183,82 x 2,62
BU 169	190,96	195,32	190,17 x 2,62
BU 170	197,31	201,67	196,52 x 2,62
BU 171	203,66	208,02	202,87 x 2,62
BU 172	210,01	214,37	209,22 x 2,62
BU 173	216,36	220,72	215,57 x 2,62
BU 174	222,71	227,07	221,92 x 2,62
BU 175	229,06	233,42	228,27 x 2,62
BU 176	235,41	239,77	234,62 x 2,62
BU 177	241,76	246,12	240,97 x 2,62
BU 178	248,11	252,47	247,32 x 2,62
BU 201	5,13	11,13	4,34 x 3,53
BU 202	6,73	12,73	5,94 x 3,53
BU 203	8,30	14,30	7,52 x 3,53
BU 204	9,90	15,90	9,12 x 3,53
BU 205	11,56	17,56	10,69 x 3,53
BU 206	13,16	19,16	12,29 x 3,53
BU 207	14,73	20,73	13,87 x 3,53
BU 208	16,33	22,33	15,47 x 3,53
BU 209	17,90	23,90	17,04 x 3,53
BU 210	19,46	25,46	18,64 x 3,53
BU 211	21,03	27,03	20,22 x 3,53
BU 212	22,63	28,63	21,82 x 3,53
BU 213	24,21	30,21	23,39 x 3,53
BU 214	25,81	31,81	24,99 x 3,53
BU 215	27,38	33,38	26,57 x 3,53
BU 216	28,98	34,98	28,17 x 3,53
BU 217	30,56	36,56	29,74 x 3,53
BU 218	32,16	38,16	31,34 x 3,53
BU 219	33,88	39,88	32,92 x 3,53
BU 220	35,48	41,48	34,52 x 3,53
BU 221	37,06	43,06	36,09 x 3,53
BU 222	38,66	44,66	37,69 x 3,53
BU 223	41,83	47,83	40,87 x 3,53
BU 224	45,01	51,01	44,04 x 3,53
BU 225	48,18	54,18	47,22 x 3,53
BU 226	51,36	57,36	50,39 x 3,53
BU 227	54,53	60,53	53,57 x 3,53
BU 228	57,71	63,71	56,74 x 3,53
BU 229	60,88	66,88	59,92 x 3,53
BU 230	64,06	70,06	63,09 x 3,53
BU 231	66,83	72,83	66,27 x 3,53
BU 232	70,00	76,00	69,44 x 3,53
BU 233	73,18	79,18	72,62 x 3,53
BU 234	76,35	82,35	75,79 x 3,53
BU 235	79,53	85,53	78,97 x 3,53
BU 236	82,70	88,70	82,14 x 3,53
BU 237	85,88	91,88	85,32 x 3,53
BU 238	89,05	95,05	88,49 x 3,53



Izstrādājums

Apzīmējums	Ø d (mm)	Ø D (mm)	OR
BU 239	92,23	98,23	91,67 x 3,53
BU 240	95,40	101,40	94,84 x 3,53
BU 241	98,58	104,58	98,02 x 3,53
BU 242	101,75	107,75	101,19 x 3,53
BU 243	104,93	110,93	104,37 x 3,53
BU 244	108,10	114,10	107,54 x 3,53
BU 245	111,28	117,28	110,72 x 3,53
BU 246	114,45	120,45	113,89 x 3,53
BU 247	117,63	123,63	117,07 x 3,53
BU 248	121,11	127,11	120,24 x 3,53
BU 249	124,28	130,28	123,42 x 3,53
BU 250	127,46	133,46	126,59 x 3,53
BU 251	130,63	136,63	129,77 x 3,53
BU 252	133,81	139,81	132,94 x 3,53
BU 253	136,98	142,98	136,12 x 3,53
BU 254	140,16	146,16	139,29 x 3,53
BU 255	143,33	149,33	142,47 x 3,53
BU 256	146,51	152,51	145,64 x 3,53
BU 257	149,68	155,68	148,82 x 3,53
BU 258	152,86	158,86	151,99 x 3,53
BU 259	159,21	165,21	158,34 x 3,53
BU 260	165,56	171,56	164,69 x 3,53
BU 261	171,91	177,91	171,04 x 3,53
BU 262	178,26	184,26	177,39 x 3,53
BU 263	184,61	190,61	183,74 x 3,53
BU 264	190,96	196,96	190,09 x 3,53
BU 265	197,31	203,31	196,44 x 3,53
BU 266	203,66	209,66	202,57 x 3,53
BU 267	210,01	216,01	209,14 x 3,53
BU 268	216,36	222,36	215,49 x 3,53
BU 269	222,71	128,71	221,84 x 3,53
BU 270	229,06	235,06	228,19 x 3,53
BU 271	235,41	241,41	234,54 x 3,53
BU 272	241,76	247,76	240,89 x 3,53
BU 273	248,11	254,11	247,26 x 3,53
BU 274	254,46	260,46	253,59 x 3,53
BU 275	267,16	273,16	266,29 x 3,53
BU 276	279,66	285,86	278,99 x 3,53
BU 277	292,56	298,56	291,69 x 3,53
BU 278	305,26	311,26	304,39 x 3,53
BU 279	330,66	336,66	329,79 x 3,53
BU 280	356,06	362,06	355,19 x 3,53
BU 281	381,46	387,46	380,59 x 3,53
BU 282	406,12	415,12	405,26 x 3,53
BU 283	431,52	437,52	430,66 x 3,53
BU 284	456,92	462,92	456,06 x 3,53
BU 309	11,43	20,73	10,46 x 5,34
BU 310	13,03	22,33	12,07 x 5,34
BU 311	14,60	23,90	13,64 x 5,34
BU 312	16,20	25,50	15,24 x 5,34
BU 313	17,78	27,08	16,81 x 5,34
BU 314	19,38	26,68	18,42 x 5,34
BU 315	20,96	30,26	19,99 x 5,34
BU 316	22,56	31,86	21,59 x 5,34
BU 317	24,13	33,43	23,16 x 5,34
BU 318	25,73	35,03	24,77 x 5,34
BU 319	27,31	36,61	26,34 x 5,34
BU 320	28,91	38,21	27,94 x 5,34
BU 321	30,42	39,72	29,51 x 5,34
BU 322	32,08	41,38	31,12 x 5,34
BU 323	33,43	42,73	32,69 x 5,34
BU 324	35,26	44,56	34,29 x 5,34
BU 325	38,43	47,73	37,47 x 5,34



Izstrādājums

Apzīmējums	Ø d (mm)	Ø D (mm)	OR
BU 326	41,61	50,91	40,64 x 5,34
BU 327	44,78	54,08	43,82 x 5,34
BU 328	47,96	57,26	46,99 x 5,34
BU 329	51,13	60,43	50,17 x 5,34
BU 330	54,31	63,61	53,34 x 5,34
BU 331	57,61	66,91	56,52 x 5,34
BU 332	60,78	70,08	59,69 x 5,34
BU 333	63,96	73,26	62,87 x 5,34
BU 334	67,13	76,43	66,04 x 5,34
BU 335	70,31	79,61	69,22 x 5,34
BU 336	73,48	82,78	72,39 x 5,34
BU 337	76,66	85,96	75,57 x 5,34
BU 338	79,83	89,13	78,74 x 5,34
BU 339	83,13	92,43	81,92 x 5,34
BU 340	86,31	95,61	85,09 x 5,34
BU 341	89,48	98,78	88,27 x 5,34
BU 342	92,66	101,96	91,44 x 5,34
BU 343	95,83	105,13	94,62 x 5,34
BU 344	99,01	108,31	97,79 x 5,34
BU 345	102,31	111,61	100,97 x 5,34
BU 346	105,49	114,79	104,14 x 5,34
BU 347	108,66	117,96	107,32 x 5,34
BU 348	111,84	121,14	110,49 x 5,34
BU 349	115,01	124,31	113,67 x 5,34
BU 350	118,19	127,49	116,84 x 5,34
BU 351	121,36	130,66	120,02 x 5,34
BU 352	124,54	133,84	123,19 x 5,34
BU 353	127,71	137,01	126,37 x 5,34
BU 354	130,89	140,19	129,54 x 5,34
BU 355	134,06	143,36	132,72 x 5,34
BU 356	137,24	146,54	135,89 x 5,34
BU 357	140,41	149,71	139,07 x 5,34
BU 358	143,59	152,89	142,24 x 5,34
BU 359	146,76	156,06	145,42 x 5,34
BU 360	149,94	159,24	148,59 x 5,34
BU 361	153,11	162,41	151,77 x 5,34
BU 362	159,46	168,76	158,12 x 5,34
BU 363	165,81	175,11	164,47 x 5,34
BU 364	172,16	181,46	170,82 x 5,34
BU 365	178,51	187,81	177,17 x 5,34
BU 366	184,86	194,16	183,52 x 5,34
BU 367	191,21	200,51	189,87 x 5,34
BU 368	197,56	206,86	196,22 x 5,34
BU 369	203,91	213,21	202,57 x 3,53
BU 370	210,26	216,56	208,92 x 5,34
BU 371	216,61	225,91	215,27 x 5,34
BU 372	222,96	232,26	221,62 x 5,34
BU 373	229,31	238,61	227,97 x 5,34
BU 374	235,66	244,96	234,32 x 5,34
BU 375	242,01	251,31	240,67 x 5,34
BU 376	248,36	257,66	247,02 x 5,34
BU 377	254,71	264,01	253,37 x 5,34
BU 378	267,41	276,71	266,07 x 5,34
BU 379	280,11	289,41	278,77 x 5,34
BU 380	292,81	302,11	291,47 x 5,34
BU 381	305,51	314,81	304,17 x 5,34
BU 382	330,91	340,21	329,57 x 5,34
BU 383	356,31	365,61	354,97 x 5,34
BU 425	115,60	127,58	113,67 x 7,00
BU 426	118,77	130,75	116,84 x 7,00
BU 427	121,95	133,93	120,02 x 7,00
BU 428	125,20	137,18	123,20 x 7,00
BU 429	128,30	140,28	126,37 x 7,00



Izstrādājums

Apzīmējums	Ø d (mm)	Ø D (mm)	OR
BU 430	131,47	143,45	129,54 x 7,00
BU 431	134,65	146,63	132,72 x 7,00
BU 432	137,82	149,80	135,89 x 7,00
BU 433	141,00	152,98	139,07 x 7,00
BU 434	144,17	156,15	142,24 x 7,00
BU 435	147,35	159,33	145,42 x 7,00
BU 436	150,52	162,50	148,59 x 7,00
BU 437	153,70	165,68	151,77 x 7,00
BU 438	159,36	171,34	158,12 x 7,00
BU 439	165,71	177,69	164,47 x 7,00
BU 440	172,06	184,04	170,82 x 7,00
BU 441	178,41	190,39	177,17 x 7,00
BU 442	184,76	196,74	183,52 x 7,00
BU 443	191,11	203,09	189,87 x 7,00
BU 444	197,46	209,44	196,22 x 7,00
BU 445	203,81	215,79	202,57 x 7,00
BU 446	216,51	228,49	215,27 x 7,00
BU 447	229,21	241,19	227,97 x 7,00
BU 448	241,91	253,89	240,67 x 7,00
BU 449	254,61	266,59	253,37 x 7,00
BU 450	267,31	279,29	266,07 x 7,00
BU 451	280,01	291,99	278,77 x 7,00
BU 452	292,71	304,69	291,47 x 7,00
BU 453	305,41	317,39	304,17 x 7,00
BU 454	318,11	330,09	316,87 x 7,00
BU 455	330,81	342,79	329,57 x 7,00
BU 456	343,51	355,49	342,27 x 7,00
BU 457	356,21	368,19	354,97 x 7,00
BU 458	368,91	380,89	367,67 x 7,00
BU 459	381,61	393,59	380,37 x 7,00
BU 460	394,31	406,29	393,07 x 7,00
BU 461	406,50	418,48	405,26 x 7,00
BU 462	419,20	431,18	417,96 x 7,00
BU 463	431,90	443,88	430,66 x 7,00
BU 464	440,60	452,58	443,36 x 7,00
BU 465	457,30	469,28	456,06 x 7,00
BU 466	470,00	481,98	468,76 x 7,00
BU 467	482,70	494,68	481,46 x 7,00