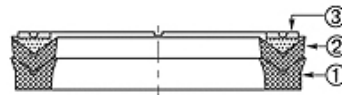
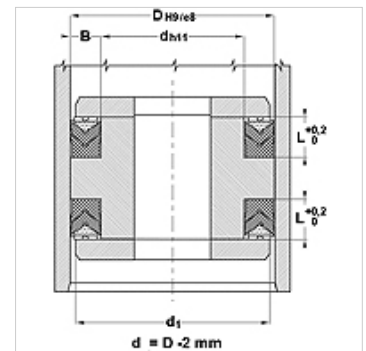


Īpašības

Modelis	Virzuļa leņķveida uzmava
Ekspluatācijas spiediens	līdz 400 bar
Slīdes ātrums max.	0,5 m/s
Temperatūra min.	-30 °C
Temperatūra max.	110 °C
Darba vides	Minerāleļļas Ūdens emulsijas
Montāža	uz vairākdaļu virzuliem
Materiāls	(1) piespiedējgredzens: NBR, cieti armēts (2) leņķveida uzmava: NBR (nitrila butadiēnkaučuks), armēts (3) balstgredzens: poliacetāls/PTBR
Izmantošana	Hidrauliskā sistēma



Toleranz / Tolerance			
D	d	d1	L
H9 / e8	h11	0/-0,30	0/+0,30



Apraksts

augsta termiskā izturība
Smagos darba apstākļos, piemēram, palielinoties spiedienam.
Stipra vibrācija, nelīdzenas virsmas.

Pasūtījuma norādes

Ja ir īpaši darbības apstākļi (šķidrums, temperatūra, spiediens), lūdzu, sazinieties ar mums.
Iespējami citi materiāli: FPM.

Izstrādājums

Apzīmējums	D (mm)	d (mm)	L (mm)
CH3-030	30	20	9,3
CH3-032	32	20	10,9
CH3-040	40	25	11,5
CH3-045	45	30	11,5
CH3-050	50	35	11,5
CH3-055	55	40	11,5
CH3-060	60	45	11,5
CH3-063	63	48	13,0
CH3-065	65	50	13,0
CH3-070	70	50	15,2
CH3-080	80	60	15,2
CH3-090	90	70	21,2
CH3-100	100	80	21,2
CH3-110	110	90	21,2
CH3-115	115	95	21,2
CH3-125	125	100	25,8
CH3-140	140	115	25,8
CH3-150	150	120	29,0
CH3-160	160	130	29,0
CH3-180	180	150	31,5
CH3-200	200	170	33,5
CH3-225	225	195	33,5
CH3-250	250	220	33,5
CH3-300	300	270	33,5