

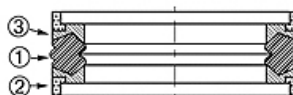
DBM FPM

Virzuļa blīvju komplekts viengabala virzulim DBM-FPM

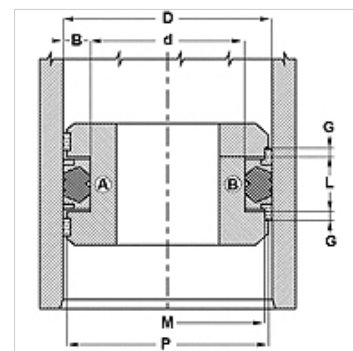
HANSA FLEX

Īpašības

Modelis	Virzuļa blīvju komplekts
Ekspluatācijas spiediens	līdz 300 bar
Slīdes ātrums max.	0,5 m/s
Temperatūra min.	-30 °C
Temperatūra max.	110 °C
Darba vides	Minerāleļļas Ūdens emulsijas
Montāža	uz viengabala vai vairākdaļu virzuliem
Materiāls	(1) blīvējums: FPM (2) vadgredzens: poliacetāls (3) balstgredzens: poliesters
Izmantošana	Hidrauliskā sistēma



Toleranz / Tolerance					
D	d	L	G	M	P
H11	+0,12 0	+0,20 0	+0,10 0	± 0,05	± 0,15



Apraksts

Ļoti laba blīvējuma efektivitāte zemā spiedienā.

vienkārša montāža

Vienkāršs risinājums.

Pasūtījuma norādes

Iespējami citi materiāli

Izstrādājums

Apzīmējums	D (mm)	d (mm)	L (mm)	G (mm)	M (mm)	P (mm)
DBM 157 118 FPM	40	30	16,4	6,35	35,40	38,50
DBM 196 133 FPM	50	34	18,4	6,35	45,41	44,66
DBM 236 173 FPM	60	44	18,4	6,35	55,39	58,65
DBM 248 185 FPM	63	47	18,4	6,35	58,39	61,63
DBM 275 196 FPM	70	50	22,4	6,35	64,18	68,34
DBM 314 236 FPM	80	60	22,4	6,35	74,16	78,34
DBM 393 295 FPM	100	75	22,4	6,35	93,14	98,05