

# DBM NEO

Virzuļa blīvju komplekts viengabala virzulim DBM-NEO

**HANSA FLEX**

## Īpašības

Ekspluatācijas spiediens līdz 300 bar

Slīdes ātrums max. 0,5 m/s

Temperatūra min. -30 °C

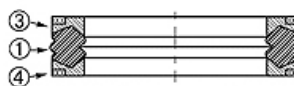
Temperatūra max. 110 °C

Darba vides Minerāleļļas  
Ūdens emulsijas

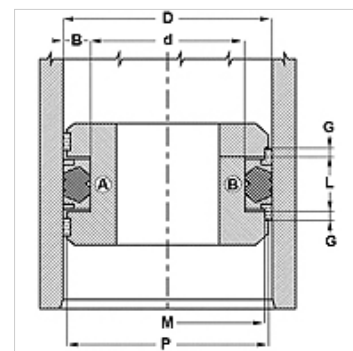
Montāža uz viengabala vai vairākdaļu virzuliem

Materiāls (1) blīvējums: NBR  
(3) balstgredzens: poliesters  
(4) aizsarggredzens: poliacetāls

Izmantošana Hidrauliskā sistēma



Toleranz / Tolerance					
D	d	L	G	M	P
H11	+0,12 0	+0,20 0	+0,10 0	± 0,05	± 0,15



## Apraksts

Ļoti laba blīvējuma efektivitāte zemā spiedienā.

vienkārša montāža

Vienkāršs risinājums.

## Pasūtījuma norādes

Iespējami citi materiāli

## Izstrādājums

Apzīmējums	D (mm)	d (mm)	L (mm)
DBM 157 118-NEO	40	30	16,4
DBM 236 173-NEO	60	44	18,4
DBM 314 236-NEO	80	60	22,4