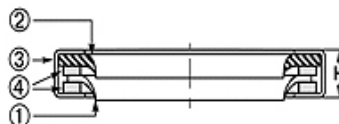
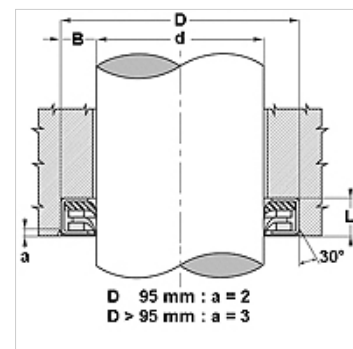


## Īpašības

<b>Modelis</b>	Tīrītājs
<b>Slīdes ātrums max.</b>	1,0 m/s
<b>Temperatūra min.</b>	-40 °C
<b>Temperatūra max.</b>	120 °C
<b>Darba vides</b>	Minerāleļļas Ūdens un gaiss
<b>Montāža</b>	tiek iespiests atvērtajās rievās
<b>Materiāls</b>	(1) metāla skrāpis: misiņa (INOX pēc pieprasījuma) (2) elastomēra skrāpis: NBR (FPM pēc pieprasījuma) (3) apvalks: tērauda (INOX pēc pieprasījuma) (4) starplīkas: tērauda (INOX pēc pieprasījuma)
<b>Izmantošana</b>	Hidrauliskā sistēma



Toleranz / Tolerance		
d	D	L
f8 / h9	H8	+0,20 0



## Apraksts

Nepieciešams ļoti maz vietas efektīva tīrīšana ārkārtas apstākļos. piemērots ledus, dubļu, it īpaši pielīpušo daļiņu noņemšanai kustīgais metāla skrāpis ļauj notīrīt stienus.

## Izstrādājums

Apzīmējums	d (mm)	D (mm)	L (mm)	H (mm)
DR 14	14	27	7,0	6,5
DR 16	16	29	7,0	6,5
DR 20	20	33	7,0	6,5
DR 22	22	35	7,0	6,5
DR 25	25	38	7,0	6,5
DR 28	28	41	7,0	6,5
DR 28 SS-FKM-SS	28	41	7,0	6,5
DR 30	30	43	7,5	7,0
DR 35	35	48	7,5	7,0
DR 36	36	49	7,5	7,0
DR 38	38	51	7,5	7,0
DR 40	40	53	7,5	7,0
DR 45	45	58	7,5	7,0
DR 50	50	64	8,0	7,5
DR 50-R-9975-R	50	64	8,0	7,5
DR 55	55	69	8,0	7,5
DR 60	60	74	8,0	7,5
DR 70	70	84	8,0	7,5
DR 75	75	89	8,0	7,5
DR 80	80	96	8,5	8,0
DR80 - SS-FKM-SS	80	96	8,5	8,0
DR 90	90	106	8,5	8,0
DR 150	150	170	9,0	8,5