

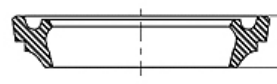
DSR U FPM

Dubultais tīrītājs, DSR-U-FPM

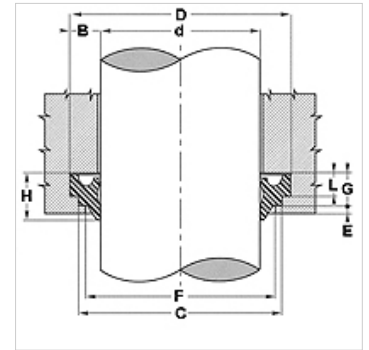
HANSA FLEX

Īpašības

Modelis	Tīrītājs
Slīdes ātrums max.	0,5 m/s
Temperatūra min.	-30 °C
Temperatūra max.	110 °C
Darba vides	Minerāleļļas Ūdens emulsijas
Montāža	Tīrītāju izveidot elipsveida formā un iespiest rievā
Izmantošana	Hidrauliskā sistēma
Materiāls	FPM



Toleranz / Tolerance					
d	D	L	C	F	G
h11	H11	+0,20 0	H10	H11	+0,20 0



Apraksts

vienkārša montāža

Izstrādājums

Apzīmējums	D (mm)	d (mm)	E (mm)	L (mm)	C (mm)
DSR 56-U FPM	64	56	1,0	4,0	62