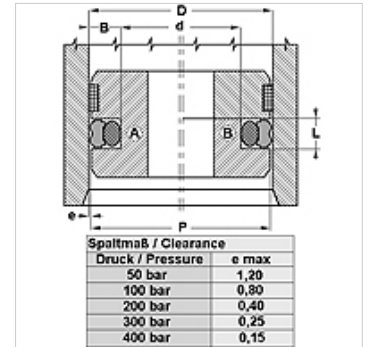


Īpašības

Ekspluatācijas spiediens	līdz 400 bar
Slīdes ātrums max.	0,5 m/s
Temperatūra min.	-30 °C
Temperatūra max.	80 °C
Darba vides	Minerāleļļas
Montāža	uz viengabala virzuļiem A uz vairākdaju virzuļiem B
Materiāls	(1) dinamiskais bļīvējums: PUR (2) Statiskais bļīvējums: NBR



Toleranz / Tolerance		
D	d	L
H9	+0,1 0	+0,2 0



Apraksts

vienkārša montāža
Nepieciešams ļoti maz vietas
augsta nodilumizturība
ļoti labs bļīvējuma efekts

Pasūtījuma norādes

Bļīvējumus, kuru diametrs ir no 20 līdz 510 mm, varam izgatavot īsā termiņā.

Izstrādājums

Apzīmējums	D (mm)	d (mm)	L (mm)
GPS 35-1-LP	35,00	24,00	4,2
GPS 38-LP	38,00	30,50	3,2
GPS 130-1-LP	130,00	109,00	8,1