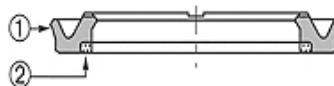
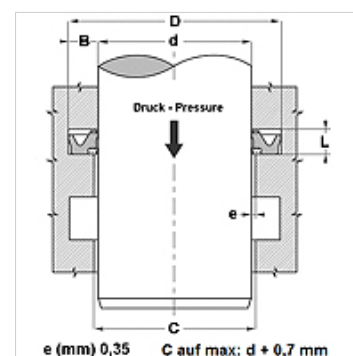


Īpašības

Modelis	Stieņa uznavas gredzens
Ekspluatācijas spiediens	līdz 400 bar
Slīdes ātrums max.	0,5 m/s
Temperatūra min.	-30 °C
Temperatūra max.	80 °C
Darba vides	Minerāleļļas
Montāža	slēgtajās rievās
Izmantošana	Hidrauliskā sistēma
Materiāls	(2) blīvējums: PUR Balstgredzens: POM



Toleranz / Tolerance		
d	D	L
H8 / f7	H9	+0,20 0



Apraksts

Nepieciešams ļoti maz vietas
augsta nodilumizturība
kā buferblīvējums.

Izstrādājums

Apzīmējums	D (mm)	D (mm)	d (mm)	L (mm)
IBF 40	55,5	-	40	6,3
IBF 50	65,5	-	50	6,3
IBF 55	70,5	-	55	6,3
IBF 60	75,5	-	60	6,3
IBF 65	80,5	-	65	6,3
IBF 70	85,5	-	70	6,3
IBF 75	90,5	-	75	6,3
IBF 80	95,5	-	80	6,3
IBF 85	100,5	-	85	6,3
IBF 95	110,5	-	95	6,3
IBF 100	115,5	-	100	6,3
IBF 140	-	155	140	6,3