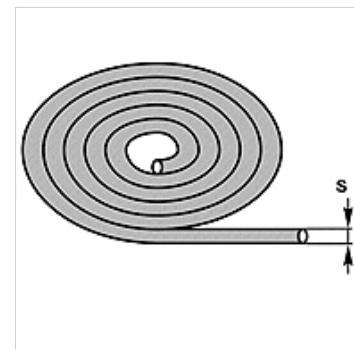


O-Ringschnur 75° Shore FPM

Apaļa šķērsriezuma gredzenu aukla, 75SH FPM

Īpašības

Modelis	Apaļa šķērsriezuma gredzenu aukla
Krāsa	Melns
Temperatūra min.	-15 °C
Temperatūra max.	200 °C
Materiāls	FPM, Šora cietība 75



Izstrādājums

Apzīmējums	S (mm)	Pielaide
OR 178 FPM 75	1,78	+/- 0,20 mm
OR 240 FPM 75	2,40	+/- 0,20 mm
OR 250 FPM 75	2,50	+/- 0,20 mm
OR 300 FPM 75	3,00	+/- 0,25 mm
OR 400 FPM 75	4,00	+/- 0,30 mm
OR 450 FPM 75	4,50	+/- 0,30 mm
OR 500 FPM 75	5,00	+/- 0,30 mm
OR 534 FPM 75	5,34	+/- 0,30 mm
OR 570 FPM 75	5,70	+/- 0,30 mm
OR 600 FPM 75	6,00	+/- 0,30 mm
OR 700 FPM 75	7,00	+/- 0,40 mm
OR 800 FPM 75	8,00	+/- 0,40 mm
OR 900 FPM 75	9,00	+/- 0,40 mm