

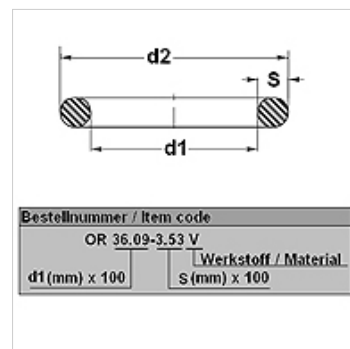
# OR 70° Shore EPDM

Apaļa šķērsriezuma gredzens, 70SH EPDM, ar sēra tīklojumu

**HANSA FLEX**

## Īpašības

Modelis	Apaļa šķērsriezuma gredzens
Temperatūra min.	-30 °C
Temperatūra max.	120 °C
Darba vides	HFC, HFD, tvaiks Gaiss
Materiāls	EPDM, ar sēra tīklojumu, Šora cietība 70



## Izstrādājums

Apzīmējums	d1 (mm)	d2 (mm)	s (mm)
OR 7-3 E 70S	7,00	13,00	3,00
OR 12-2 E 70S	12,00	16,00	2,00
OR 15-2 E 70S	15,00	19,00	2,00
OR 20-2 E 70S	20,00	24,00	2,00