

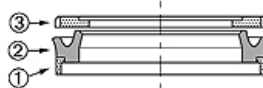
# RSE W-AR

Virzuļa blīvējums, RSE-W-AR

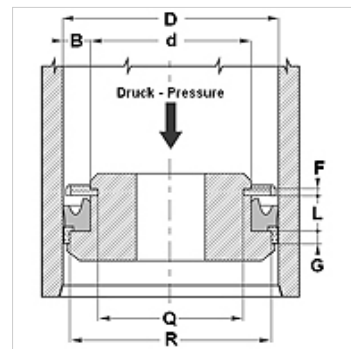
**HANSA FLEX**

## Īpašības

Modelis	Virzuļa uznavas gredzens
Ekspluatācijas spiediens	līdz 400 bar
Slīdes ātrums max.	0,5 m/s
Temperatūra min.	-30 °C
Temperatūra max.	80 °C
Darba vides	Minerāleļļas
Montāža	uz viengabala virzuļiem
Materiāls	(1) vadgredzens: poliacetāls (2) blīvējums: PUR (3) atbalstgredzens: poliacetāls
Izmantošana	Hidrauliskā sistēma



Toleranz / Tolerance						
D	d	L	G	F	R	Q
H10/	+0,1	+0,2		+0,20	0	
e8	0	0	±0,1	+0,10	-0,05	±0,10



## Apraksts

augsta nodilumizturība  
Labs blīvums.  
Vienkāršs risinājums.

## Pasūtījuma norādes

Blīvējumus, kuru diametrs ir no 20 līdz 510 mm, varam izgatavot īsā termiņā.

## Izstrādājums

Apzīmējums	D (mm)	d (mm)	L (mm)	G (mm)	F (mm)	R (mm)	Q (mm)
RSE 40 26-W-AR	40	26	9,4	6,35	3,1	35,40	21,60
RSE 63 45-W-AR	63	45	10,5	6,35	3,1	58,40	40,84