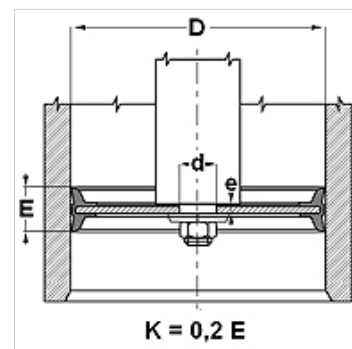


### Īpašības

<b>Modelis</b>	Virzuļu komplekts
<b>Ekspluatācijas spiediens</b>	līdz 10 bar
<b>Slīdes ātrums max.</b>	1,0 m/s
<b>Temperatūra min.</b>	-30 °C
<b>Temperatūra max.</b>	110 °C
<b>Darba vides</b>	Minerāleļļas Ūdens un gaiss
<b>Montāža</b>	ar gumijoto pusi bīdīt uz virzuļa kāta izcilni un nostiprināt ar paplāksni un uzgriezni
<b>Materiāls</b>	NBR 85°, ar tērauda kodolu, Šora cietība A
<b>Izmantošana</b>	Pneimatika



Toleranz / Tolerance		
D	d	E
H11	f8	± 0,50



### Norāde

Pielaide: D= H11; d= f8; E= +/-0,5

### Apraksts

Virzuļu komplekts.

### Pasūtījuma norādes

Ja ir īpaši darbības apstākļi (šķidrums, temperatūra, spiediens), lūdzu, sazinieties ar mums.  
Iespējami citi materiāli: FPM, EPDM.

### Izstrādājums

Apzīmējums	D (mm)	d (mm)	P (mm)	E (mm)	e (mm)
TDOP 25	25	8	15,6	12	3,8
TDOP 32	32	8	20,0	15	3,8
TDOP 40	40	10	27,0	18	4,8
TDOP 50	50	10	37,0	18	4,8
TDOP 60	60	12	43,0	22	6,0
TDOP 63	63	12	43,0	22	6,0
TDOP 063-1	63	16	43,0	22	6,0
TDOP 65	65	12	43,0	25	6,0
TDOP 70	70	12	50,0	25	6,0
TDOP 80	80	16	55,0	24	6,0
TDOP 100	100	20	75,0	26	7,0
TDOP 125	125	20	95,0	26	9,6
TDOP 160	160	27	129,0	30	10,8
TDOP 200	200	27	169,0	35	11,4