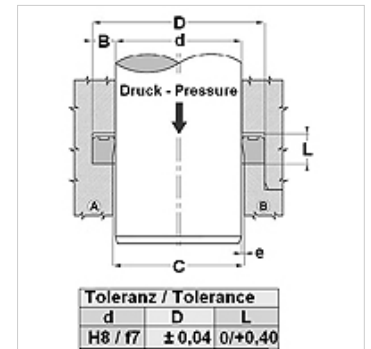


Īpašības

| | |
|---------------------------------|---|
| Modelis | Stieņa uznavas gredzens |
| Ekspluatācijas spiediens | līdz 500 bar |
| Slīdes ātrums max. | 0,5 m/s |
| Temperatūra min. | -30 °C |
| Temperatūra max. | 80 °C |
| Darba vides | Minerāleļļas |
| Montāža | slēgtajās rievās A atvērta rievās B |
| Materiāls | (1) blīvējums: PUR (2) balstgredzens: poliacetāls/PTBR |
| Izmantošana | Hidrauliskā sistēma |



| Druck bar | Spaltmaß / Clearance | | | |
|--------------|----------------------|------------------|------------------|------------------|
| | e (mm) | | | |
| | TS-TS...L | TS...AI-TS...-LA | TS...AI-TS...-LA | TS...AI-TS...-LA |
| 50 | <0,40 | <0,50 | <0,60 | <0,80 |
| 100 | <0,30 | <0,40 | <0,60 | <0,80 |
| 200 | <0,20 | <0,30 | <0,40 | <0,60 |
| 300 | <0,15 | <0,20 | <0,30 | <0,40 |
| 400 | <0,10 | <0,15 | <0,20 | <0,30 |
| 500 | | <0,10 | <0,15 | |



| Toleranz / Tolerance | | |
|----------------------|--------|---------|
| d | D | L |
| H8 / f7 | ± 0,04 | 0/+0,40 |

Apraksts

augsta nodilumizturība
Ļoti laba blīvējuma efektivitāte zemā spiedienā.
Straujas slodzes maiņas.

Pasūtījuma norādes

Blīvējumus, kuru diametrs ir no 20 līdz 510 mm, varam izgatavot īsā termiņā.

Izstrādājums

| Apzīmējums | d (mm) | D (mm) | L (mm) |
|----------------|-----------|-----------|-----------|
| TS 40 48-LA | 40 | 48 | 9,0 |
| TS 40 50-LA1 | 40 | 50 | 11,0 |
| TS 40 52-LA | 40 | 52 | 11,0 |
| TS 40 55-LA | 40 | 55 | 8,5 |
| TS 40 55-LA1 | 40 | 55 | 11,0 |
| TS 45 55-LA1 | 45 | 55 | 11,0 |
| TS 45 60-LA | 45 | 60 | 11,0 |
| TS 50 60-LA1 | 50 | 60 | 11,0 |
| TS 50 65-LA | 50 | 65 | 11,0 |
| TS 55 65-LA1 | 55 | 65 | 11,0 |
| TS 56 71-LA | 56 | 71 | 12,5 |
| TS 60 70-LA4 | 60 | 70 | 13,5 |
| TS 60 75-LA | 60 | 75 | 13,0 |
| TS 60 80-LA | 60 | 80 | 13,0 |
| TS 63 75-LA | 63 | 75 | 13,0 |
| TS 63 78-LA1 | 63 | 78 | 12,5 |
| TS 63 78-LA | 63 | 78 | 13,5 |
| TS 63 83-LA | 63 | 83 | 13,0 |
| TS 65 75-LA | 65 | 75 | 13,0 |
| TS 65 80-LA | 65 | 80 | 12,5 |
| TS 70 85-LA1 | 70 | 85 | 13,0 |
| TS 75 90-LA | 75 | 90 | 13,0 |
| TS 75 95-LA | 75 | 95 | 14,5 |
| TS 80 88-LA | 80 | 88 | 10,0 |
| TS 80 95-LA | 80 | 95 | 12,5 |
| TS 80 96-LA | 80 | 96 | 10,5 |
| TS 80 100-LA | 80 | 100 | 12,5 |
| TS80 100-LA1 | 80 | 100 | 14,5 |
| TS 90 105-LA2 | 90 | 105 | 9,5 |
| TS 90 105-LA1 | 90 | 105 | 13,0 |
| TS 90 110-LA | 90 | 110 | 13,0 |
| TS 95 115-LA | 95 | 115 | 14,5 |
| TS 100 110-LA | 100 | 110 | 13,5 |
| TS 100 113-LA | 100 | 113 | 13,5 |
| TS 100 120-LA | 100 | 120 | 14,5 |
| TS 110 120-LA | 110 | 120 | 14,5 |
| TS 110 125-LA1 | 110 | 125 | 13,0 |
| TS 120 140-LA | 120 | 140 | 12,5 |



TS LA

Stieņa blīvējums, TS-LA

Izstrādājums

| Apzīmējums | d (mm) | D (mm) | L (mm) |
|---------------|-----------|-----------|-----------|
| TS 140 165-LA | 140 | 165 | 19,0 |